

Gebrauchsinformation

Stand 02/2020

Doppelstockgliederzug, Typ DGBq, mit Steuerabteil, vierteilig Maßstab 1:120

- Artikelnummer 1974: mit 6poliger Schnittstelle nach NEM 651
- Artikelnummer 1974D: mit integriertem KRES-Lichtdecoder und Steuerabteilbeleuchtung

Wir bedanken uns für den Erwerb unseres Produktes und wünschen Ihnen lange Zeit viel Freude damit!

Bitte lesen Sie aufmerksam die nachfolgenden Hinweise, um einen störungsfreien Betrieb zu gewährleisten!

Sicherheitshinweise, Konformität

Es handelt sich um ein maßstabs- und originalgetreues Modell für erwachsene Sammler und Modellbauer. Das Modell darf nur in komplett montiertem Zustand betrieben werden, da sonst Verletzungsgefahr besteht. Die Benutzung durch Kinder unter 14 Jahren darf nur unter unmittelbarer Aufsicht Erwachsener erfolgen!

Das Modell darf nur mit einem Sicherheitstransformator (Transformator für Spielzeuge), geprüft nach EN 61558-2-7, verwendet werden. Der Transformator ist kein Spielzeug! Den Transformator regelmäßig auf Schäden prüfen! Bei einem Schaden darf das Gerät bis zur vollständigen Reparatur nicht verwendet werden!

Das Modell entspricht den Normen EN 55014-2 (Störaussendungen) und EN 62115 (Sicherheit von elektrischem Spielzeug), sowie den EU-Richtlinien 2002/95/EG (RoHS) und 2009/48/EG (Sicherheit von Spielzeug).

Das Vorbild

Der fünfteilige Doppelstockgliederzug DGBqge mit Wendeeinrichtung/ Steuerabteil wurde in den Jahren 1970/ 71 mit insgesamt 25 Einheiten im ehemaligen VEB Waggonbau Görlitz hergestellt. Der Einsatz der Züge erfolgte im Nahverkehr. Der Endwagen B war mit einem Traglastenabteil und einem Abteil für Mutter und Kind im Unterstock ausgestattet. Die Übergänge von den Zwischenwagen (Einstiege) zu den Wagen waren mit Faltenbälgen versehen. Im Endwagen A befand sich der Führerstand für den Wendezugbetrieb. Ende der 1980er Jahre wurde begonnen, schadhafte Wagen aus dem Zugverband auszusondern, sodass drei- und auch vierteilige Einheiten zum Einsatz kamen. Ebenso wurde in einigen Fällen auch die Farbgebung geändert: Wagenkasten smaragdgrün und Dach rehbraun. Das Vorbild zum Modell wurde bis 1993 in Thüringen eingesetzt.

technische Daten des Modells

- kleinster fahrbarer Radius: 286 mm
- Länge über Kupplung: ca. 677 mm
- Höhe über SO: ca. 37,5 mm
- Gewicht: ca. 245 g
- Stromaufnahme über 4 geteilte Achsen im Endwagen A/ Steuerwagen und dem daran folgenden Zwischenwagen I
- fahrtrichtungsabhängiges Schluss- und Spitzenlicht im Steuerwagen
- 6polige Digitalschnittstelle gemäß NEM 651 im Steuerwagen (Art.-Nr. 1974) oder mit integriertem Lichtdecoder (1974D)

Lieferumfang, Inbetriebnahme

Das Modell des Zuges besteht aus 7 Teilen, die entsprechend der Darstellung zu kuppeln sind. Das Kuppeln erfolgt durch Einsetzen der Führungsstifte in den Böden der Wagen A-D in die Kulissen der Zwischenwagenböden. Das Aufgleisen sollte auf einem geraden Gleisstück erfolgen.

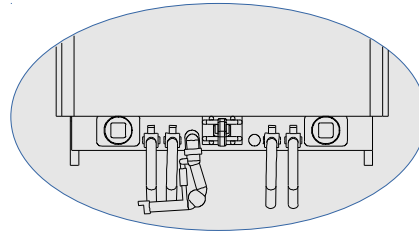
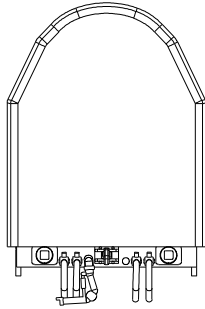


Achtung: Der Steuerwagen und der Zwischenwagen I liegen gekuppelt in der Verpackung. Diese Wagen bitte nicht trennen, da in diesem Fall die Stromabnahme über das Drehgestell des Zwischenwagens I zerstört wird!

Nachrüstteile

Das Modell ist weitestgehend komplettiert. Lediglich die Brems- und Heizschläuche an den Endwagen, welche beim Fahrbetrieb störend sind, liegen der Verpackung bei. Diese können ggf. entsprechend dem Einsatzfall nachträglich angesteckt werden, siehe Abbildung.

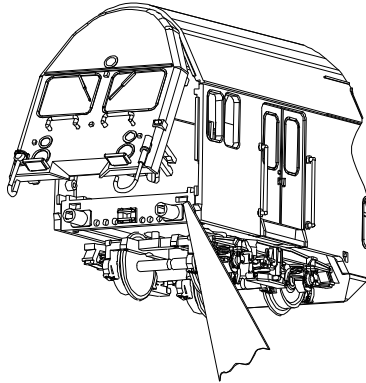
Der Verpackung liegen weiterhin die Teile einer Kurzkupplung bei. Diese kann nach Montage in den Normschacht der Kuppelungsmechanik, bevorzugt am Endwagen B, verwendet werden.



Umrüstung auf Digitalbetrieb - Betrifft nur Artikel-Nr. 1974, ohne integrierten Decoder!

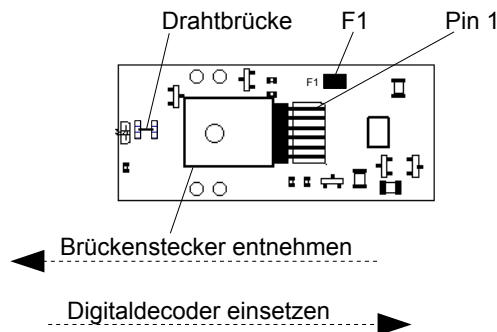
Der 6polige Steckplatz für den Digitaldecoder befindet sich auf einer Leiterplatte oberhalb des Einstiegsbereichs im Steuerwagen. Um an die Leiterplatte zu gelangen, ist in folgender Reihenfolge vorzugehen:

1. beide Puffer abziehen
2. Stirnwand mit einem flachen Werkzeug, von der Unterseite beginnend, abheben, siehe Abbildung:



3. Dach (ohne Fenster !) vorsichtig nach oben abheben

Nach Entfernung des Brückensteckers kann der Decoder gesteckt werden.



Beim Stecken des Decoders unbedingt auf die Zuordnung von Pin 1 achten, siehe Abbildung.

Beim Zusammensetzen des Wagens ist zu beachten, dass alle Fenster und die elektrischen Verbindungen sich in der korrekten Position befinden, damit eine spaltfreie Montage möglich ist. Um Beschädigungen der Rastverbindungen zu vermeiden, wenden Sie bitte keine Gewalt an.

Soll die Innenbeleuchtung separat geschaltet werden, muss die Drahtbrücke durchtrennt oder falls als Widerstand ausgeführt, dieser entfernt werden und der entsprechende Funktionsausgang Ihres Decoders auf das Lötpad F1 gelötet werden.

Sofern Sie ein Modell mit integriertem Lichtdecoder erworben haben, finden Sie der Verpackung beiliegend, eine ausführliche Beschreibung der Funktionsweise.

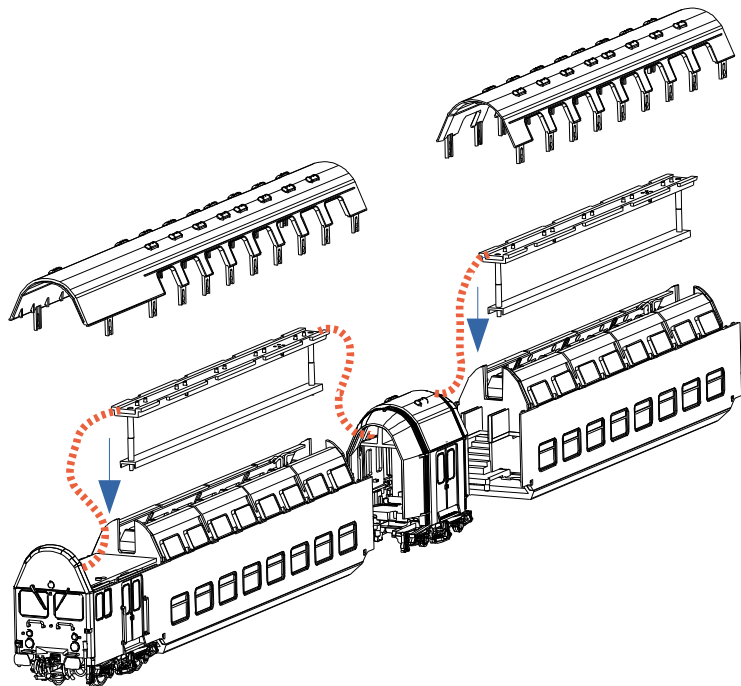
Nachrüsten einer Innenbeleuchtung

Für die Ausstattung des Gliederzuges mit Innenbeleuchtung wird ein Nachrüstsatz mit warmweißer Beleuchtung angeboten: Artikel-Nr. 197476. Für den Einbau müssen alle Dächer der 4 Wagen abgenommen werden. Hierzu gehen Sie bei den Endwagen wie in „Umrüstung auf Digitalbetrieb“ (Punkte 1-3) beschrieben vor. Die Dächer der mittleren Wagen werden einfach nach oben abgehoben. **Achtung: Die Dächer der kurzen Zwischenwagen NICHT demontieren!**

Der Nachrüstsatz besteht aus 4 Beleuchtungsbaugruppen: jeweils 2 mittels Abstandshalter zusammengesetzte Platinen; 3 Baugruppen mit langen Verbindungskabeln für die Mittelwagen und den Endwagen B, eine mit kurzem Verbindungskabel für den Endwagen A (Steuerwagen). Eine der 3 Baugruppen mit den langen Verbindungskabeln hat keinen aufgelöteten Steckverbinder. Diese Baugruppe ist zum Einbau in den Endwagen B vorgesehen.

Nachdem die Dächer der 4 Wagen abgenommen wurden, stellen Sie den Gliederzug auf ein gerades Gleis und verbinden alle Wagen wie im Artikel „Inbetriebnahme“ beschrieben. Beginnen Sie mit dem Einbau der Innenbeleuchtung im Endwagen A. Dort entnehmen Sie das im Auslieferungszustand enthaltene blaue Lichtschott und setzen an dessen Stelle die Innenbeleuchtung mit der kurzen Verbindungsleitung. Die Verbindungsleitung muss in Richtung Wagenende zeigen und wird dort in die auf der Decoderplatine befindliche Stiftleiste gesteckt. **Beachten Sie dabei, dass die Verbindungsleitung zum Drehgestell am Zwischenwagen I nicht beschädigt wird!**

Beim Einsetzen der Innenbeleuchtungen in die anderen 3 Wagen bitte immer darauf achten, dass die Verbindungsleitungen jeweils in Richtung Endwagen A zeigen. Diese Leitungen werden unterhalb der Zwischenwagendächer zum vorhergehenden Wagen durchgeführt und dort auf die Stiftleiste der Oberstockbeleuchtung gesteckt, siehe Abbildung. Nach einem Funktionstest können alle Dächer wieder montiert werden.



Wartung, Fehlerbeseitigung

Um einen möglichst störungsfreien und langen Betrieb zu gewährleisten, sollten insbesondere alle stromführenden Räder und die Achslager regelmäßig auf Sauberkeit überprüft und ggf. gründlich gereinigt werden. Entfernen Sie anhaftende Verunreinigungen nicht mit Lösungsmitteln, Druckluft oder harten Gegenständen.

Nach längerer Betriebsdauer sollten die Achslager mit einer Kleinmenge harz- und säurefreiem Öl versehen werden.

Ersatzteile

Artikelnummer	Beschreibung	Bemerkungen
197401	Endwagen A/ Steuerw., Wagennummer 505026 11726-5	
197402	Endwagen B, Wagennummer 505026 11730-7	
197403	Mittelwagen C, Wagennummer 505026 11727-3	
197404	Mittelwagen D, Wagennummer 505026 11728-1	
197406	Zwischenwagen II, III	
197407	Zwischenwagen I	mit Stromabnahme
197020	Sortiment Kleinteile	
197030	Drehgestell komplett	ohne Stromabnahme
197040	Drehgestell komplett	mit Litzen für Stromabnahme im Endwagen A
197050	Drehgestell komplett	mit Litzen für Stromabnahme im Zwischenwagen I
197031	Achslager, 2 Stück	
197032	Achslager, 2 Stück	mit Litzen für Stromabnahme im Endwagen A
197033	Achslager, 2 Stück	mit Litzen für Stromabnahme im Zwischenwagen I
197035	Radsatz, 2 Stück	
197060	Kupplungskinematik mit Feder und NEM-Schacht	
197170	Leiterplatte mit Decoderschnittstelle und Brückenstecker	mit drittem Spitzenlicht
197171	Leiterplatte Schluss- und Spitzenlicht	
197170D	Leiterplatte mit Steuerabteilbeleuchtung und Lichtdecoder	mit drittem Spitzenlicht

Ersatzteile können beim Fachhändler oder auch direkt vom Hersteller bezogen werden.

Gewährleistung

Wir garantieren für Material und Funktion des Produktes Fehlerfreiheit über einen Zeitraum von 2 Jahren ab Datum des Kaufbeleges. Im Fall einer berechtigten Beanstandung innerhalb dieses Zeitraums leisten wir kostenlose Nachbesserung.

In diesem Fall ist das Modell in der Originalverpackung, zusammen mit dem Kaufbeleg einzusenden. Bitte beachten Sie, dass bei unsachgemäßen Manipulationen am Modell der Garantieanspruch erlischt! Verschleißteile, z. B. Schleifkontakte und Haftreifen, unterliegen nicht der Garantie.

Alle Angaben und Abbildungen unterliegen ggf. Änderungen im Sinne der technischen Weiterentwicklung.



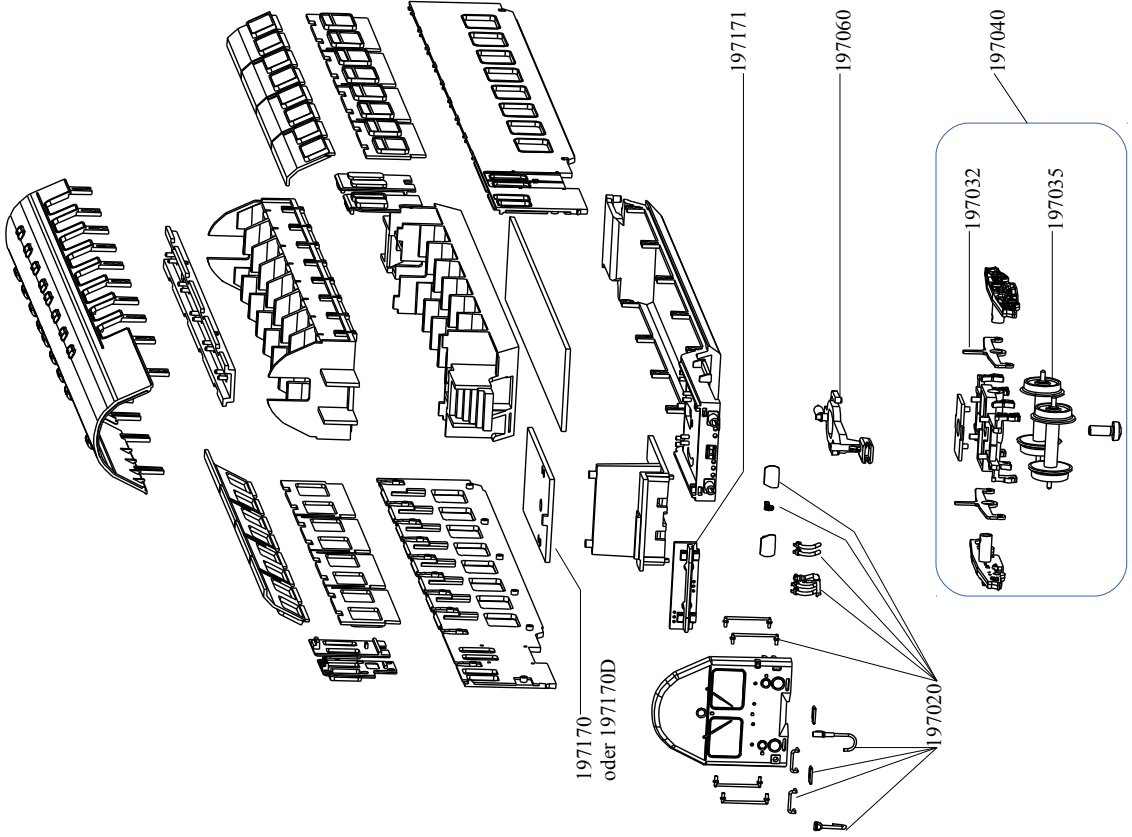
WEEE-REG.-Nr.:
DE 898 72 102

Kaufdatum

Stempel/ Unterschrift des Fachhändlers

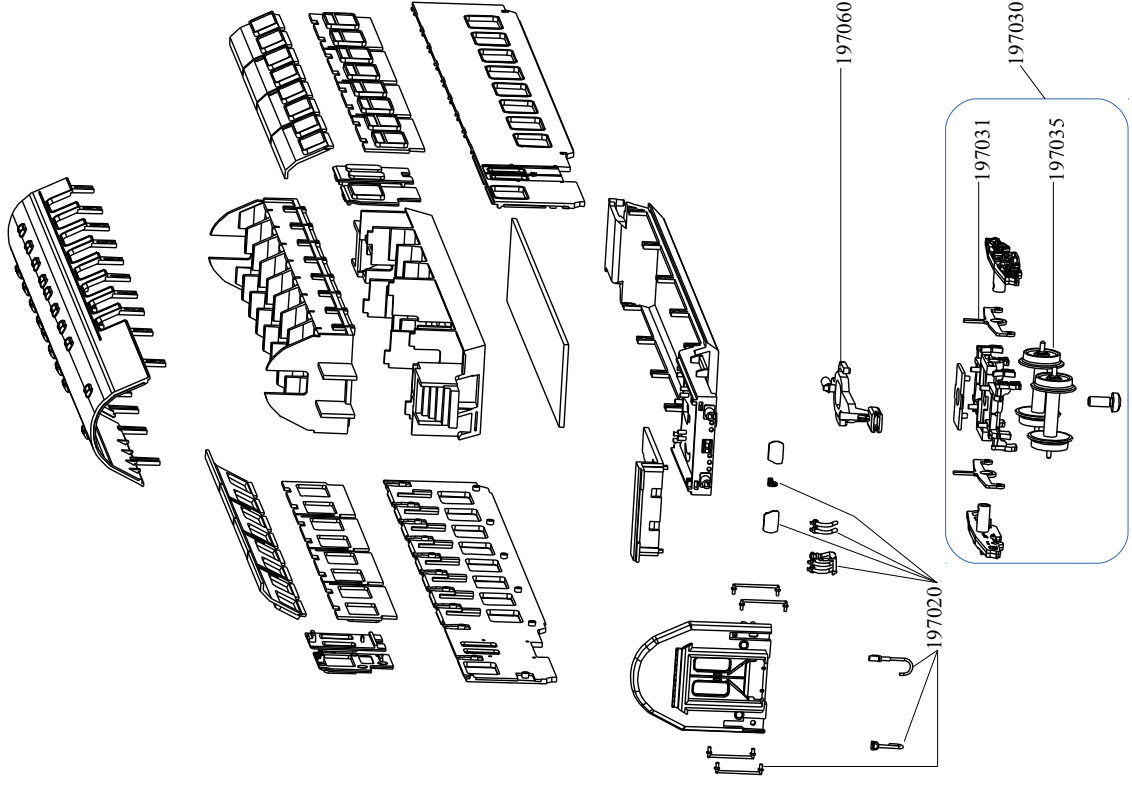
Endwagen A mit Steuerabteil

Artikel-Nr. 197401



Endwagen B

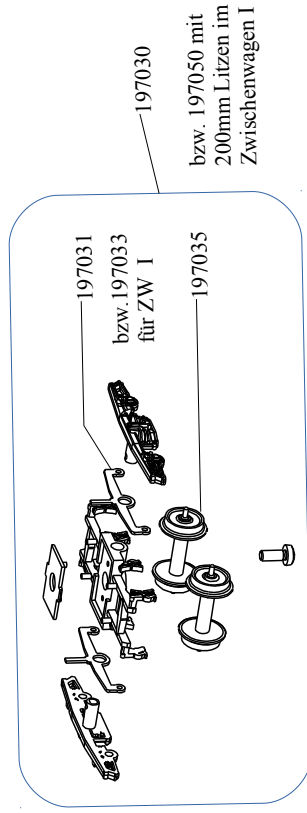
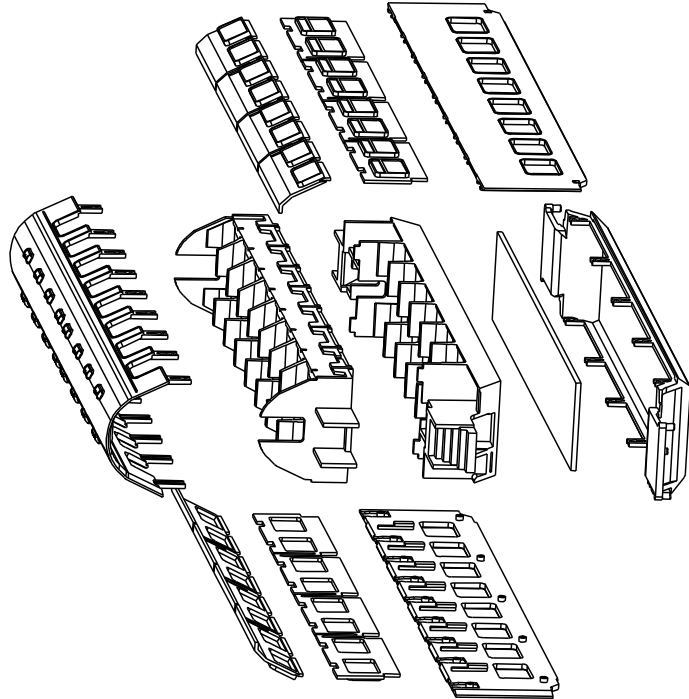
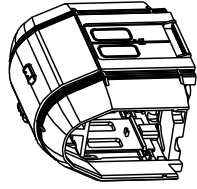
Artikel-Nr. 197402



Zwischenwagen

Artikel-Nr. 197406 : Zwischenwagen II, III

Artikel-Nr. 197407 : Zwischenwagen I mit Litzen für Stromabnahme



Mittelwagen

Artikel-Nr. 197403 : Wagen C

Artikel-Nr. 197404 : Wagen D