

Gebrauchsinformation

Gepäckwagen DDg(e), 2türlich, DR, Epoche III

für Doppelstockgliederzug DGBe (DGB 12)
Betriebsnummer : 152-006
Maßstab 1:120

Artikelnummer 1962

Stand 05/2020

**Wir bedanken uns für den Erwerb unseres Produktes und wünschen Ihnen lange Zeit viel Freude damit!
Bitte lesen Sie aufmerksam die nachfolgenden Hinweise, um einen störungsfreien Betrieb zu gewährleisten!**

Sicherheitshinweise, Konformität

Es handelt sich um ein maßstabs- und originalgetreues Modell für erwachsene Sammler und Modellbauer. Das Modell darf nur in komplett montiertem Zustand betrieben werden, da sonst Verletzungsgefahr besteht. Die Benutzung durch Kinder unter 14 Jahren darf nur unter unmittelbarer Aufsicht Erwachsener erfolgen!

Das Modell darf nur mit einem Sicherheitstransformator (Transformator für Spielzeuge), geprüft nach EN 61558-2-7, verwendet werden. Der Transformator ist kein Spielzeug! Den Transformator regelmäßig auf Schäden prüfen! Bei einem Schaden darf das Gerät bis zur vollständigen Reparatur nicht verwendet werden!
Das Modell entspricht den Normen EN 55014-2 (Störaussendungen) und EN 62115 (Sicherheit von elektrischem Spielzeug), sowie den EU-Richtlinien 2002/95/EG (RoHS) und 2009/48/EG (Sicherheit von Spielzeug).

Das Vorbild

Anfang der 1960er Jahre wurden im Raw Delitzsch 4achsige Doppelstock-Gepäckwagen hergestellt. Im Rahmen eines Rekonstruktionsprogrammes wurden insgesamt 21 Wagen auf Laufwerken und Untergestellen alter Reisezugwagen in verschiedenen Ausführungen gebaut. Der 1türige Gepäckwagen lief auf zweiachsigen Schwanenhals-Drehgestellen und die 2türigen Gepäckwagen liefen auf zweiachsigen Drehgestellen der Bauart Görlitz. Mit ihren hohen Übergängen waren die Doppelstock-Gepäckwagen als Ergänzung für die 5teiligen Doppelstockgliederzüge DGBe (DGB 12) vorgesehen. Später wurden sie auch in Expressgut- und Gepäckzügen eingesetzt. Anfang der 1980er Jahre wurden alle Wagen ausgemustert und verschrottet.

technische Daten

Länge über Puffer:	20.000 mm
Höhe der Wagen über SO:	4.650 mm
Eigenmasse:	35 t

technische Daten des Modells

Länge über Puffer:	166,6 mm
Höhe über SO:	38,7 mm
Gewicht:	58 g
kleinster fahrbarer Radius:	286 mm

fahrtrichtungsabhängiges Schlusslicht, Innenbeleuchtung warmweiß
4polige Digitalschnittstelle, Löt pads
Stromabnahme: über alle Räder

Lieferumfang, Inbetriebnahme

Entnehmen Sie den Wagen vorsichtig, unter Nutzung der Aussparungen im Schaumstoff, der Verpackung.
Prüfen Sie das Modell auf Vollständigkeit und Unversehrtheit.

Die beiliegenden Brems- und Heizschläuche würden im Fahrbetrieb stören. Daher ist eine Montage (siehe Abb. 1) nur bei Stand- oder Vitrinenmodellen zu empfehlen.

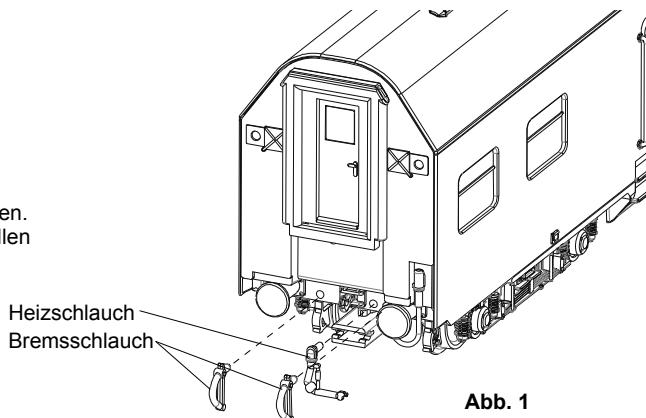


Abb. 1

Umrüstung auf Digitalbetrieb

Das aufgesteckte Dach kann, beginnend an einer Stirnseite, leicht nach oben abgezogen werden.

Nun bieten sich 2 Möglichkeiten:

1. Wir empfehlen unsere digitale Platine (**Art.-Nr. 19610402**) mit integriertem FlexDec®-Decoder (nur DCC-Protokoll). Hier haben Sie neben einem Direktanschluss für einen Pufferkondensator weitere Zusatzfunktionen: 10 getrennt schaltbare Lichtausgänge, alle Ausgänge einzeln dimmbar, erweiterte Decoderadresse für Mehrfachtraktion, zahlreiche Lichteffekte für vorbildgerechtes Fahren und automatische Analogmoduserkennung.

Für den Einbau muss das Gehäuse abgenommen werden. Dafür das Gehäuse auf Höhe der zwei querstehenden Trennwände **oben** leicht nach aussen spreizen (siehe Gehäuse-rastung Abb. 2).

ACHTUNG! E-Kabel (je 1x stirnseitig) sind am Gehäuse befestigt und müssen um die Pufferhülsen herum gefädelt werden (siehe Abb.1 und 2).

Nach dem Ablöten der 4 Litzen und Entfernung der Montageelemente (hierfür deren mittleren Steg leicht nach unten drücken) kann die Platine entnommen und die FlexDec®-Platine in umgekehrter Reihenfolge eingebaut werden. Dabei kann das WC-Fenster als Orientierungshilfe dienen.

2. Einbau eines Funktionsdecoders mit Lötanschlüssen, z.B. **KRES 3009K**, auf die vorhandene Platine. Die Belegung der Pads ist in der Abbildung 3 angegeben. Die im Auslieferungszustand geschlossenen Brücken 1 und 2 müssen geöffnet werden.

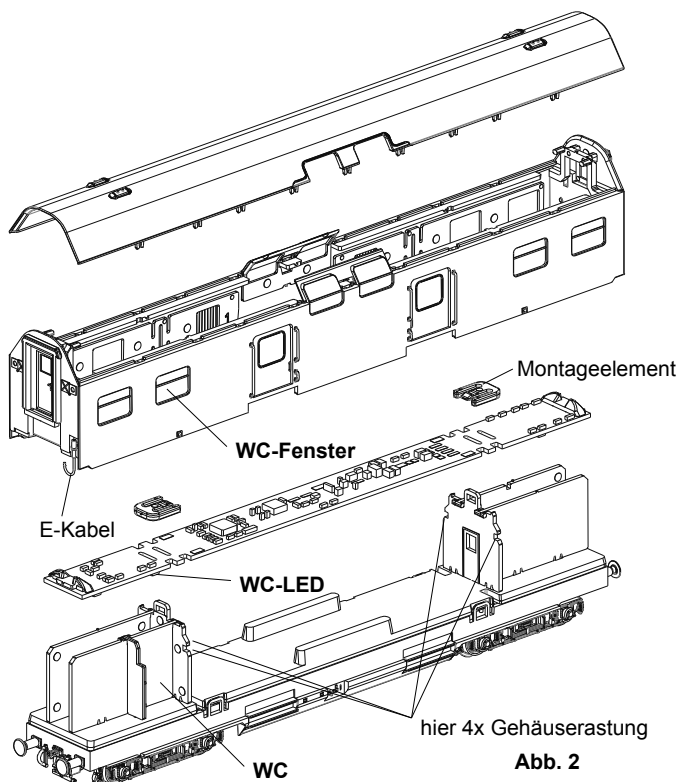


Abb. 2

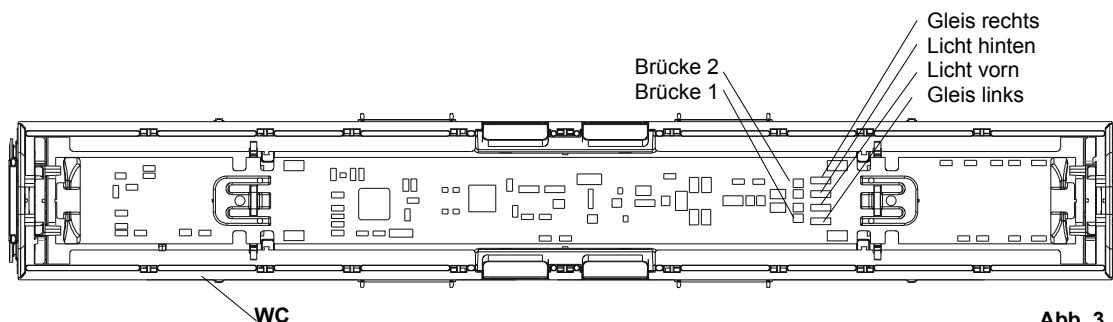


Abb. 3

Wartung, Fehlerbeseitigung

Um einen möglichst störungsfreien und langen Betrieb zu gewährleisten, sollten insbesondere alle stromführenden Räder und die Achslager regelmäßig auf Sauberkeit überprüft und ggf. gründlich gereinigt werden. Entfernen sie anhaftende Verunreinigungen nicht mit Lösungsmitteln, Druckluft oder harten Gegenständen.

Nach längerer Betriebsdauer sollten die Achslager mit einer Kleinmenge harz- und säurefreiem Öl zu versehen werden.

Gewährleistung

Wir garantieren für Material und Funktion des Produktes Fehlerfreiheit über einen Zeitraum von 2 Jahren ab Datum des Kaufbeleges. Im Fall einer berechtigten Beanstandung innerhalb dieses Zeitraums leisten wir kostenlose Nachbesserung.

In diesem Fall ist das Modell in der Originalverpackung, zusammen mit dem Kaufbeleg einzusenden. Bitte beachten Sie, dass bei unsachgemäßen Manipulationen am Modell der Garantieanspruch erlischt! Verschleißteile, z. B. Achslager und Radsätze, unterliegen nicht der Garantie.

Alle Angaben und Abbildungen unterliegen ggf. Änderungen im Sinne der technischen Weiterentwicklung.



WEEE-REG.-Nr.:
DE 898 72 102

Ersatzteile

Artikelnummer	Beschreibung	Bemerkungen
19620903	Gehäuse komplett, mit Dach und Scheiben	152-006
19610401	Dachplatine analog	
19610402	Dachplatine digital	
19610904	Montageelemente für Gehäuse	2 Stück
19610902	Inneneinrichtung komplett	mit Trennwänden
19610301	Rahmen komplett	mit Gewicht
19610905	Kupplungskinetik mit NEM-Schacht und Feder	1x
19610202	Drehgestell komplett	mit Litzen für Stromabnahme
19610901	Stromschienen (1x rechts, 1x links)	2 Stück mit Litzen für Stromabnahme
19610908	Radsatz	2 Stück
19610906	Sortiment Kleinteile	2x Puffer flach, 2x Puffer gewölbt, 2x Kuppelhaken, 2x Heizschlauch, 4x Bremsschlauch
19610907	Sortiment Griffstangen	am Spritzling, unlackiert

