

Gebrauchsinformation

Doppelstockgliederzug, Typ DGBgqe, mit Steuerabteil, fünfteilig Maßstab 1:120, TT

- Artikelnummer 1971N: mit 6poliger Schnittstelle nach NEM 651
- Artikelnummer 1971ND: mit integriertem KRES-Lichtdecoder und Steuerabteilbeleuchtung

Wir bedanken uns für den Erwerb unseres Produktes und wünschen Ihnen lange Zeit viel Freude damit!

Bitte lesen Sie aufmerksam die nachfolgenden Hinweise, um einen störungsfreien Betrieb zu gewährleisten!

Sicherheitshinweise, Konformität

Das Modell darf nur in komplett montiertem Zustand betrieben werden, da sonst Verletzungsgefahr besteht. Das Modell ist wegen verschluckbarer Kleinteile nicht für Kinder unter 14 Jahren geeignet! Auch bei der Benutzung durch ältere Kinder ist besondere Aufmerksamkeit erforderlich! Das Modell darf nur mit einem Sicherheitstransformator (Transformator für Spielzeuge), geprüft nach EN 61558-2-7, bzw. einer zugelassenen Digitalzentrale verwendet werden. Den Transformator regelmäßig auf Schäden prüfen! Bei einem Schaden darf der Transformator bis zur vollständigen Reparatur nicht verwendet werden!

Das Modell entspricht den Normen EN 62115 (Sicherheit von Spielzeug), sowie der EU-Richtlinie 2002/95/EG (RoHS).

Das Vorbild

Der fünfteilige Doppelstockgliederzug DGBgqe mit Wendeeinrichtung/ Steuerabteil wurde in den Jahren 1970/ 71 mit insgesamt 25 Einheiten im ehemaligen VEB Waggonbau Görlitz hergestellt. Der Einsatz der Züge erfolgte im Nahverkehr. Der Zug verfügte über 537 Sitzplätze der 2. Klasse. Der Endwagen B war mit einem Traglastenabteil und einem Abteil für Mutter und Kind im Unterstock ausgestattet. Die Übergänge von den Zwischenwagen (Einstiege) zu den Wagen waren mit Faltenbälgen versehen. Im Endwagen A befand sich der Führerstand für den Wendezugbetrieb.

technische Daten

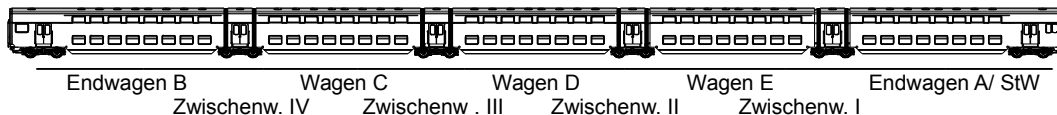
- Länge des 5teiligen Zuges über Kupplung: 99.800 mm
- Höhe der Wagen über SO: 4.640 mm
- Eigenmasse : 158 t

technische Daten des Modells

- kleinster fahrbarer Radius: 286 mm
- Länge über Kupplung: ca. 837 mm
- Höhe über SO: ca. 37,5 mm
- Gewicht: ca. 290 g
- Stromaufnahme über 4 geteilte Achsen im Endwagen A/ Steuerwagen und dem daran folgenden Zwischenwagen I
- fahrtrichtungsabhängiges Schluss- und Spitzenlicht im Steuerwagen
- 6polige Digitalchnittstelle gemäß NEM 651 im Steuerwagen (Art.-Nr. 1971) oder mit integriertem Lichtdecoder (1971D)

Lieferumfang, Inbetriebnahme

Das Modell des Zuges besteht aus 9 Teilen, die entsprechend der Darstellung zu kuppeln sind. Das Kuppeln erfolgt durch Einsetzen der Führungsstifte in den Böden der Wagen A-E in die Kulissen der Zwischenwagenböden. Das Aufgleisen sollte auf einem geraden Gleisstück erfolgen.

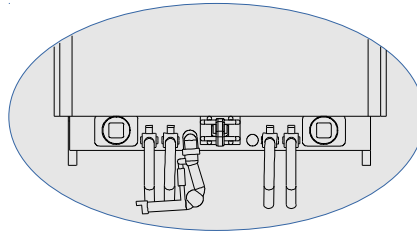
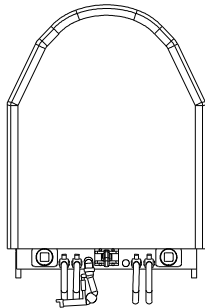


Achtung: Der Steuerwagen und der Zwischenwagen I liegen gekuppelt in der Verpackung. Diese Wagen bitte nicht trennen, da in diesem Fall die Stromabnahme über das Drehgestell des Zwischenwagens I zerstört wird!

Nachrüstteile

Das Modell ist weitestgehend komplettiert. Lediglich die Brems- und Heizschläuche an den Endwagen, welche beim Fahrbetrieb störend sind, liegen der Verpackung bei. Diese können ggf. entsprechend dem Einsatzfall nachträglich angesteckt werden, siehe Abbildung.

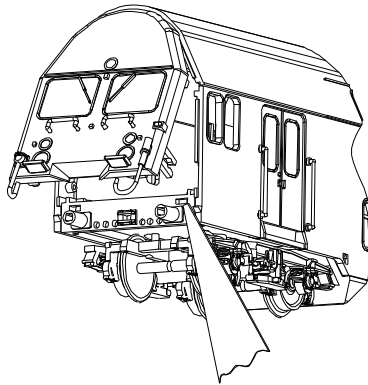
Der Verpackung liegen weiterhin die Teile einer Kurzkupplung bei. Diese kann nach Montage in den Normschacht der Kuppelungsmechanik, bevorzugt am Endwagen B, verwendet werden.



Umrüstung auf Digitalbetrieb - Betrifft nur Artikel-Nr. 1971N, ohne integrierten Decoder!

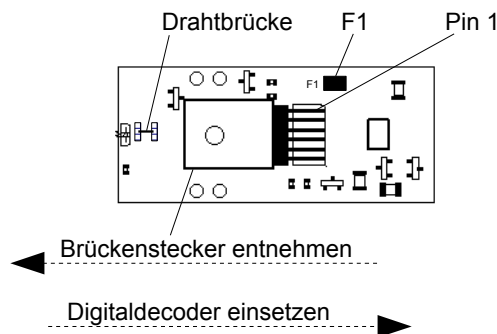
Der 6polige Steckplatz für den Digitaldecoder befindet sich auf einer Leiterplatte oberhalb des Einstiegsbereichs im Steuerwagen. Um an die Leiterplatte zu gelangen, ist in folgender Reihenfolge vorzugehen:

1. beide Puffer abziehen
2. Stirnwand mit einem flachen Werkzeug, von der Unterseite beginnend abheben, siehe Abbildung:



3. Dach (ohne Fenster!) vorsichtig nach oben abheben

Nach Entfernung des Brückensteckers kann der Decoder gesteckt werden.



Beim Stecken des Decoders unbedingt auf die Zuordnung von Pin 1 achten, siehe Abbildung.

Beim Zusammensetzen des Wagens ist zu beachten, dass alle Fenster und die elektrischen Verbindungen sich in der korrekten Position befinden, damit eine spaltfreie Montage möglich ist. Um Beschädigungen der Rastverbindungen zu vermeiden, wenden Sie bitte keine Gewalt an.

Soll die Innenbeleuchtung separat geschaltet werden, muss die Drahtbrücke durchtrennt und der entsprechende Funktionsausgang Ihres Decoders auf das Lötpad F1 gelötet werden.

Sofern Sie ein Modell mit integriertem Lichtdecoder erworben haben, finden Sie der Verpackung beiliegend, eine ausführliche Beschreibung der Funktionsweise.

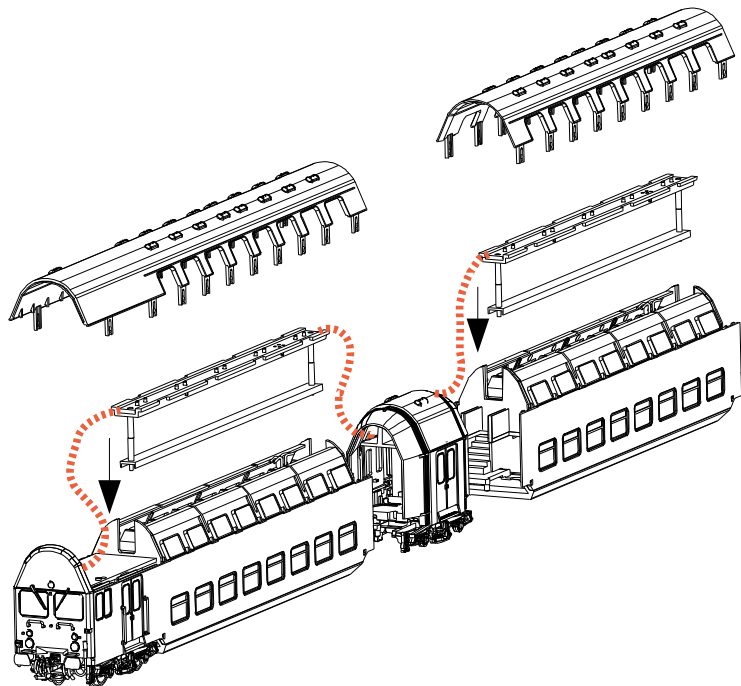
Nachrüsten einer Innenbeleuchtung

Für die Ausstattung des Gliederzuges mit Innenbeleuchtung, bieten wir einen Nachrüstsatz mit warmweißer Beleuchtung an: Artikel-Nr. 197076. Für den Einbau müssen alle Dächer der 5 Wagen abgenommen werden. Hierzu gehen Sie bei den Endwagen wie in „Umrüstung auf Digitalbetrieb“ (Punkte 1-3) beschrieben vor. Die Dächer der anderen Wagen werden einfach nach oben abgehoben. **Achtung: Die Dächer der kurzen Zwischenwagen NICHT demontieren!**

Der Nachrüstsatz besteht aus 5 Beleuchtungsbaugruppen: jeweils 2 mittels Abstandshalter zusammengesetzte Platinen; 4 Baugruppen mit langen Verbindungsleitungen für die Mittelwagen und den Endwagen B, eine mit kurzer Verbindungsleitung für den Endwagen A (Steuerwagen). Eine der 4 Baugruppen mit den langen Verbindungsleitungen hat keinen aufgelöteten Steckverbinder. Diese Baugruppe ist zum Einbau in den Endwagen B vorgesehen.

Nachdem die Dächer der 5 Wagen abgenommen wurden, stellen Sie den Gliederzug auf ein gerades Gleis und verbinden alle Wagen wie im Artikel „Inbetriebnahme“ beschrieben. Beginnen Sie mit dem Einbau der Innenbeleuchtung im Endwagen A. Dort entnehmen Sie das im Auslieferungszustand enthaltene blaue Lichtschott und setzen an dessen Stelle die Innenbeleuchtung mit der kurzen Verbindungsleitung. Die Verbindungsleitung muss in Richtung Wagenende zeigen und wird dort in die auf der Decoderplatine befindliche Stiftleiste gesteckt. **Beachten Sie dabei, dass die Verbindungsleitung zum Drehgestell am Zwischenwagen I nicht beschädigt wird!**

Beim Einsetzen der Innenbeleuchtungen in die anderen 4 Wagen bitte immer darauf achten, dass die Verbindungsleitungen jeweils in Richtung Endwagen A zeigen. Diese Leitungen werden unterhalb der Zwischenwagendächer zum vorhergehenden Wagen durchgeführt und dort auf die Stiftleiste der Oberstockbeleuchtung gesteckt, siehe Abbildung. Nach einem Funktionstest können alle Dächer wieder montiert werden.



Wartung, Fehlerbeseitigung

Um einen möglichst störungsfreien und langen Betrieb zu gewährleisten, sollten insbesondere alle stromführenden Räder und die Achslager regelmäßig auf Sauberkeit überprüft und ggf. gründlich gereinigt werden. Entfernen Sie anhaftende Verunreinigungen nicht mit Lösungsmitteln, Druckluft oder harten Gegenständen.

Nach längerer Betriebsdauer sollten die Achslager mit einer Kleinmenge harz- und säurefreiem Öl versehen werden.

Ersatzteile

Artikelnummer	Beschreibung	Bemerkungen
1971N01	Endwagen A/ Steuerw., Wagennummer 505026 11691-1	
1971N02	Endwagen B, Wagennummer 505026 11695-2	
1971N03	Mittelwagen C, Wagennummer 505026 11692-9	
1971N04	Mittelwagen D, Wagennummer 505026 11693-7	
1971N05	Mittelwagen E, Wagennummer 505026 11694-5	
197006	Zwischenwagen II, III, IV	
197007	Zwischenwagen I	mit Stromabnahme
197020	Sortiment Kleinteile	
197030	Drehgestell komplett	ohne Stromabnahme
197040	Drehgestell komplett	mit Litzen für Stromabnahme im Endwagen A
197050	Drehgestell komplett	mit Litzen für Stromabnahme im Zwischenwagen I
197031	Achslager, 2 Stück	
197032	Achslager, 2 Stück	mit Litzen für Stromabnahme im Endwagen A
197033	Achslager, 2 Stück	mit Litzen für Stromabnahme im Zwischenwagen I
197035	Achse, geteilt, 2 Stück	
197060	Kupplungskinematik mit Feder und NEM-Schacht	
197170	Leiterplatte mit Decoderschnittstelle und Brückenstecker	mit drittem Spitzenlicht
197171	Leiterplatte Schluss- und Spitzenlicht	
197170D	Leiterplatte mit Steuerabteilbeleuchtung und Lichtdecoder	mit drittem Spitzenlicht

Ersatzteile können beim Fachhändler oder auch direkt vom Hersteller bezogen werden.

Gewährleistung

Wir garantieren für Material und Funktion des Produktes Fehlerfreiheit über einen Zeitraum von 2 Jahren ab Datum des Kaufbeleges. Im Fall einer berechtigten Beanstandung innerhalb dieses Zeitraums leisten wir kostenlose Nachbesserung. In diesem Fall ist das Modell in der Originalverpackung, zusammen mit dem Kaufbeleg einzusenden. Bitte beachten Sie, dass bei unsachgemäßen Manipulationen am Modell der Garantieanspruch erlischt! Verschleißteile, z. B. Achslager und Radsätze, unterliegen nicht der Garantie.

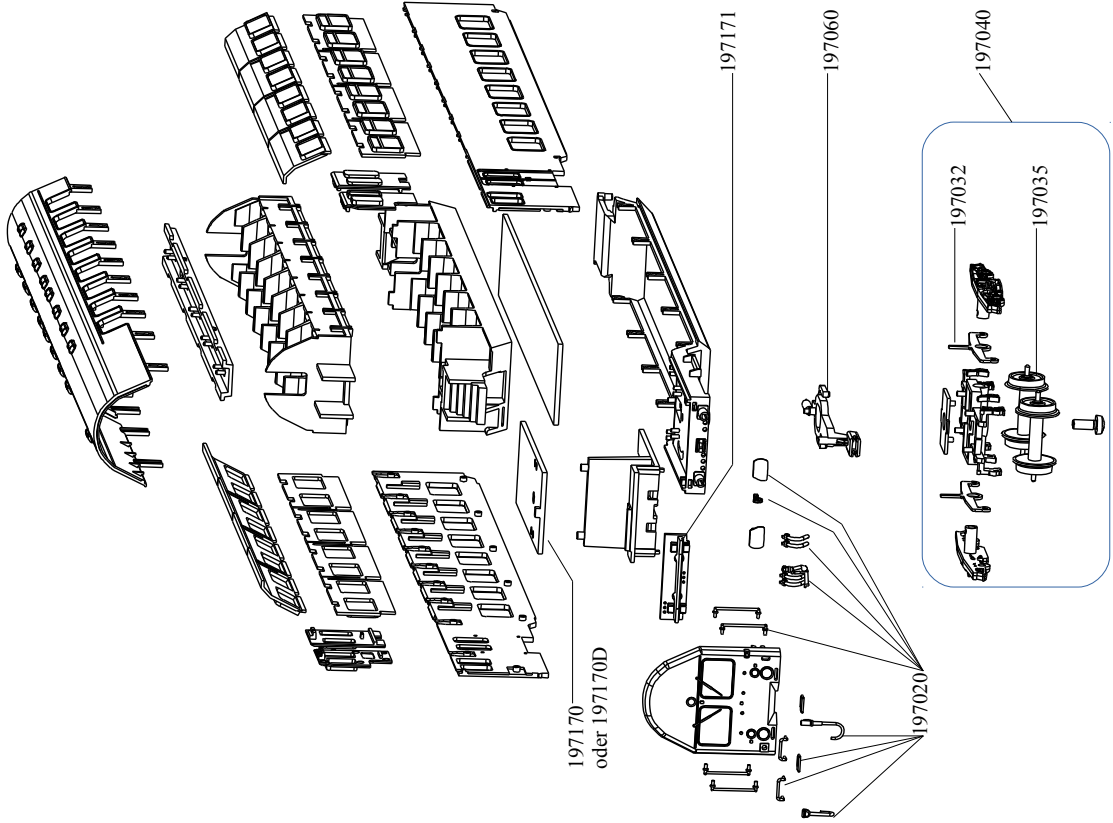
Alle Angaben und Abbildungen unterliegen ggf. Änderungen im Sinne der technischen Weiterentwicklung.

Kaufdatum

Stempel/ Unterschrift des Fachhändlers

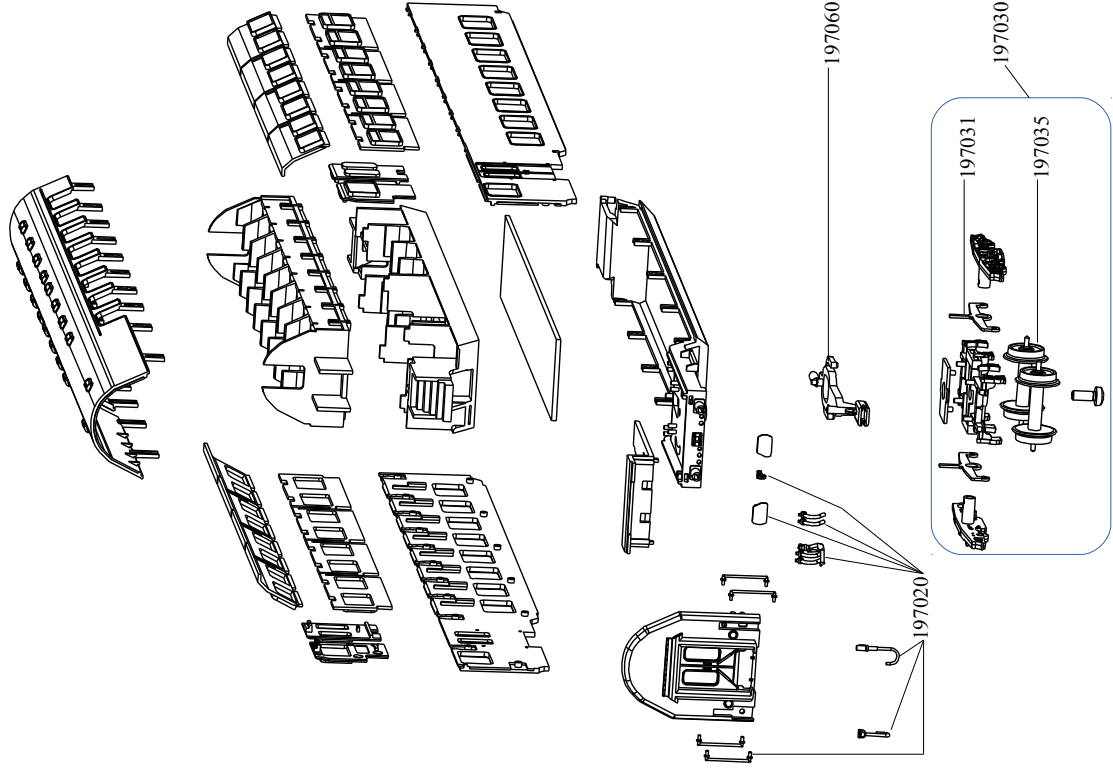
Endwagen A mit Steuerabteil

Artikel-Nr. 1971N01



Endwagen B

Artikel-Nr. 1971N02

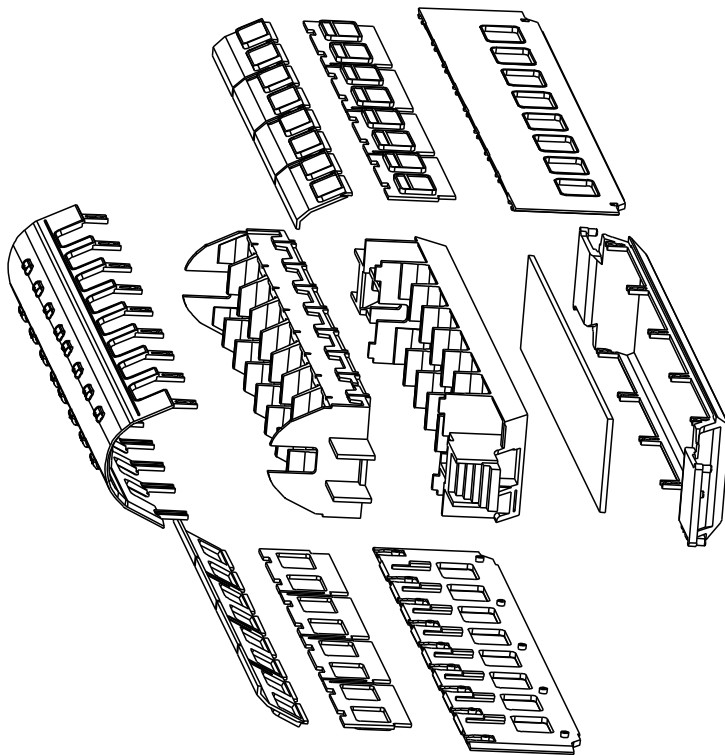


Mittelwagen

Artikel-Nr. 1971N03 : Wagen C

Artikel-Nr. 1971N04 : Wagen D

Artikel-Nr. 1971N05 : Wagen E



Zwischenwagen

Artikel-Nr. 197006 : Zwischenwagen II, III, IV

Artikel-Nr. 197007 : Zwischenwagen I mit Litzen für Stromabnahme

