

Gebrauchsinformation Gleiskrafter Typ 1 „Schienentrabi“

Artikelnummer 90000

Maßstab 1: 22,5; Spur G (IIm)

Wir bedanken uns für den Erwerb unseres Produktes und wünschen Ihnen lange Zeit viel Freude damit!
Bitte lesen Sie aufmerksam die nachfolgenden Hinweise, um einen störungsfreien Betrieb zu gewährleisten!

Sicherheitshinweise, Konformität

Es handelt sich um ein nahezu maßstabs- und originalgetreues Modell für erwachsene Sammler und Modellbauer. Das Modell darf nur in komplett montiertem Zustand betrieben werden, da sonst Verletzungsgefahr besteht. Die Benutzung durch Kinder unter 14 Jahren darf nur unter unmittelbarer Aufsicht Erwachsener erfolgen!

Das Modell darf nur mit einem Sicherheitstransformator (Transformator für Spielzeuge), geprüft nach EN 61558-2-7, verwendet werden. Der Transformator ist kein Spielzeug! Den Transformator regelmäßig auf Schäden prüfen! Bei einem Schaden darf das Gerät bis zur vollständigen Reparatur nicht verwendet werden!
Das Modell entspricht den Normen EN 55014-2 (Störaussendungen) und EN 62115 (Sicherheit von elektrischem Spielzeug), sowie den EU-Richtlinien 2002/95/EG (RoHS) und 2009/48/EG (Sicherheit von Spielzeug).

Das Vorbild

Das Gleiskrafter Typ 1 war als Kontrollfahrzeug für Oberbaukontrolleure, Bahnmeistereien und als Baustellenfahrzeug für Bauzüge vorgesehen. Die Entwicklung und Konstruktion dieses Fahrzeuges wurde Ende der 1950er-Jahre vom VEB Lokomotivbau „Karl Marx“ Babelsberg, Außenstelle Berlin-Adlershof ausgeführt. Die Fertigung der ersten Serie von vermutlich 50 Stück übernahm 1960 das REW Blankenburg (Harz). Als Antrieb wurden der Zweizylinder-Zweitakt-Motor und das Vierganggetriebe aus der Serienfertigung des zur gleichen Zeit gebauten Trabant P50 verwendet. Die aus Aluminiumblech genieteten Karossen wurden vorwiegend in Lehrlingsarbeit gefertigt und waren daher sehr individuell geformt.

Anfangs besaßen die GKR 1 keine Wendeeinrichtung und mussten mit Hand auf Wegeübergängen umgesetzt werden. Im Jahre 1964 gab es dann einen Neuerungsvorschlag der Bahnmeisterei Pockau-Lengefeld für eine Wendeeinrichtung. Nach und nach wurden zuerst mechanische und später hydraulische Wendeeinrichtungen eingebaut, die ein wesentlich einfacheres Wenden der Fahrzeuge ermöglichten.

Von den ca. 100 gebauten Fahrzeugen sind die meisten sicher nicht älter als 15 Jahre geworden. Aufgrund des Leichtbaus von Rahmen und Karosserie wirkten sich Unfälle und Entgleisungen extrem stark aus. Heute sind noch ca. 9 Fahrzeuge erhalten, die alle museal betrieben und z.B. bei Fahrten auf der Muldentalbahn oder Brückenbergbahn eingesetzt werden.

technische Daten

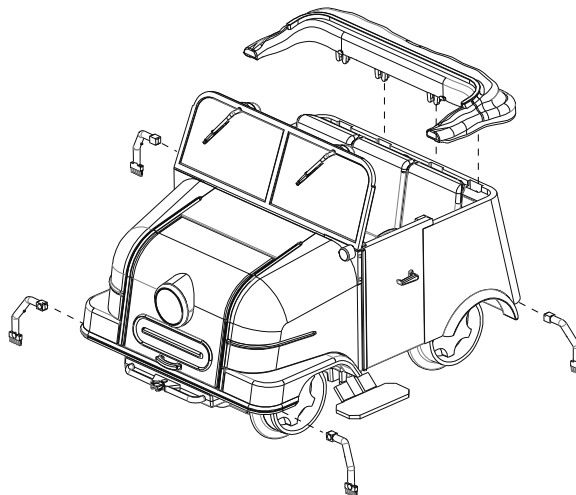
Gesamtlänge:	2320 mm
Gesamtbreite:	1660 mm
Gesamthöhe:	1665 mm
Gesamtgewicht:	635 kg
Leistung:	18 PS
Höchstgeschwindigkeit:	50 km/h
Sitzplätze:	3

Lieferumfang und mögliche Ergänzungen

Als Zurüstteile liegen der Verpackung ein geöffnetes Faltdach und 4 Schienenbürsten bei.

Das Faltdach kann bei schönem Wetter durch das geschlossene, nur von oben eingerastete Faltdach ausgetauscht werden.

Die funktionslosen Schienenbürsten empfehlen wir nur bei sehr sauberen Gleis oder bei Standmodellen unterhalb der Radkästen in die hierfür vorgesehenen Aussparungen zu stecken.



technische Daten des Modells

Gesamtlänge:	109 mm
Höhe über SO:	80 mm mit geschlossenem Faltdach
Gewicht:	487 g
System:	2-Leiter Gleichstrom
Betriebsspannung:	max. 24V Gleichspannung
kleinster fahrbarer Radius:	R1 (600 mm)
fahrtrichtungsabhängiges Spitzenlicht vorn, 8polige Schnittstelle gemäß NEM 652, steckbar	
Haftreifen: 2 Stück diagonal versetzt auf vorderer und hinterer Achse	

Inbetriebnahme

Entnehmen Sie den Schienentrabi unter Nutzung der Aussparungen im Schaumstoff vorsichtig der Verpackung. Prüfen Sie das Modell auf Vollständigkeit und Unversehrtheit. Das Modell wird im Rahmen der Funktionserprobung bereits eingefahren. Bei längeren Betriebspausen sollte das Modell einige Minuten bei ca. 16-20 V gefahren werden.

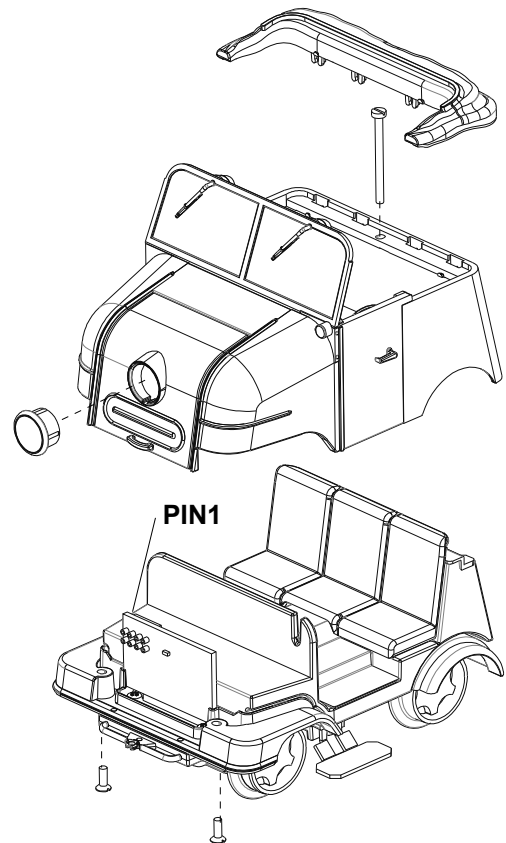
Stromabnahme

Die Stromabnahme erfolgt über alle vier Radscheiben und zwei zusätzlichen Schienenschleifern.

Umrüstung auf Digitalbetrieb

Der Steckplatz des Digitaldecoders befindet sich unter dem vorderen Karossteil. Nach Entfernung des Brückensteckers kann der Decoder gesteckt werden. Wir empfehlen Zimo MX645 oder andere mit einer Gesamtbelastbarkeit von 1,0 A. Beim Stecken des Decoders ist unbedingt auf die Zuordnung von Pin 1, welcher durch einen schwarzen Punkt rechts oben auf der Platine gekennzeichnet ist, zu achten.

WICHTIG! Zur Demontage der Karosse ist als erstes der Frontscheinwerfer nach vorne abzuziehen. Hierfür ist eine kleine Behelfsöffnung am unteren Rand des silbernen Lampenringes vorhanden. Nach dem Abziehen des Faltdaches, ist die mittig darunter liegende Schraube zu lösen. Nach dem Lösen der zwei vorderen, unter der Stoßstange befindlichen Schrauben kann die Karosse nun vorsichtig abgenommen werden.



Wartung, Fehlerbeseitigung

Um einen möglichst störungsfreien und langen Betrieb zu gewährleisten, sollten insbesondere alle stromführenden Räder regelmäßig auf Sauberkeit überprüft und ggf. gründlich gereinigt werden. Entfernen sie anhaftende Verunreinigungen nicht mit Lösungsmitteln, Druckluft oder harten Gegenständen.

Das Getriebe des Modells ist mit Dauerschmierung versehen, sodass daran keine Wartungsarbeiten erforderlich sind. Nach mehr als 50 Betriebsstunden kann es ggf. zweckmäßig sein, eventuelle Verunreinigungen an den Drehgestellen zu entfernen und die Achslager mit einer Kleinstmenge harz- und säurefreiem Öl zu versehen.

Die Haftreifen sollten regelmäßig auf Verschleiß und ordnungsgemäßen Sitz überprüft werden. Fehlerhafte Haftreifen führen zur Verschlechterung der Fahreigenschaften und Erhöhung des Fahrgeräusches.

Haftreifen können Sie als Ersatzteil beim Fachhändler oder beim Hersteller beziehen.

