

# Gebrauchsinformation

Artikelnummer 172ND

## Leichttriebwagen LVT/ LVS 172, DR-Epoche IV, M 1:120

gültig ab 01.04.2013

mit integriertem DCC-Motor- und Funktionsdecoder FlexDec®

**Wir bedanken uns für den Erwerb unseres Produktes und wünschen Ihnen lange Zeit viel Freude damit !**

Bitte lesen Sie die nachfolgenden Hinweise aufmerksam durch, um einen störungsfreien Betrieb zu gewährleisten.

### Sicherheitshinweise, Konformität

Es handelt sich um ein maßstabs- und originalgetreues Modell für erwachsene Sammler und Modellbauer. Das Modell darf nur in komplett montiertem Zustand betrieben werden, da sonst Verletzungsgefahr besteht. Die Benutzung durch Kinder unter 14 Jahren darf nur unter unmittelbarer Aufsicht Erwachsener erfolgen!

Das Modell darf nur mit einem Sicherheitstransformator (Transformator für Spielzeuge), geprüft nach EN 61558-2-7, verwendet werden. Der Transformator ist kein Spielzeug! Den Transformator regelmäßig auf Schäden prüfen! Bei einem Schaden darf das Gerät bis zur vollständigen Reparatur nicht verwendet werden!

Das Modell entspricht den Normen EN 55014-2 (Störaussendungen) und EN 62115 (Sicherheit von elektrischem Spielzeug), sowie den EU-Richtlinien 2002/95/EG (RoHS) und 2009/48/EG (Sicherheit von Spielzeug).

### Das Vorbild

Ab Mitte der 1960er-Jahre waren die LVT auf sehr vielen Nebenbahnen der DR das wichtigste Fahrzeug.

Die Entwicklungsarbeiten wurden 1955 begonnen. Bis 1959 entstanden 2 Baumuster, deren Erprobung im BW Haldensleben erfolgte.

1962/63 wurde im ehemaligen VEB Waggonbau Bautzen eine aus 5 Einheiten bestehende Nullserie gefertigt. Dieser folgten bis 1964 2 weitere Bauserien mit insgesamt 63 Triebwagen und den dazugehörigen Beiwagen. Ab der Seriennummer 2.09.033 wurden die Panoramascheiben durch eine 3teilige Frontscheibe ersetzt.

Ab 1965 wurden Steuerwagen in das Programm aufgenommen, wodurch das aufwändige Umsetzen an Endpunkten entfallen konnte. Ab 1969 wurde im ehemaligen VEB Waggonbau Görlitz eine Bauserie, u.a. mit verbesserter Mehrfachsteuerung und verstärkten Rahmen, aufgelegt. Dieser Serie ist das vorliegende Modell zuzuordnen.

### Das Modell

Mit diesem Modell haben Sie ein dem aktuellen Stand der Modellbahntechnik entsprechendes Fahrzeug erworben. Es wurde besonderer Wert auf gute Fahreigenschaften und eine möglichst vorbildgetreue Inneneinrichtung gelegt. Das Modell verfügt über eine Innenraumbeleuchtung und fahrtrichtungsabhängig schaltbare Spitzen- und Schlusslichter.

Der Antrieb erfolgt über beide Achsen des Triebfahrzeuges. Eine Achse ist samt Getriebe schwenkbar ausgeführt, um eine gute Stromabnahme zu gewährleisten.

Die Kupplung beider Fahrzeuge erfolgt über eine stromführende Kuppelplatte. Damit ist sichergestellt, dass alle 4 Achsen in die Stromversorgung einbezogen werden.

### Der Modellbetrieb ist analog und digital möglich!

Das Modell ist mit einem das DCC-Protokoll unterstützenden Motor- und Funktionsdecoder **FlexDec®** der Fa. KRES ausgestattet. Eine separate Schnittstelle für andere Decoderfabrikate ist nicht vorhanden.

Neben der Motorregelung bietet dieser Decoder zahlreiche, speziell dem Vorbild entsprechende Zusatzfunktionen.

Die detaillierte Beschreibung der Decoderfunktionen entnehmen Sie bitte der gesondert beiliegenden Beschreibung.

**Bitte beachten!:** Fahrzeuge in Analog- und Digitalausführung dürfen nicht miteinander gekuppelt werden! Speziell die Kupplungsplatinen sind nicht austauschbar!

### Auspacken des Modells

Da das Fahrzeug im gekuppelten Zustand ausgeliefert wird, ist Vorsicht beim Entnehmen aus der Schaumstoffform angebracht. Vor dem Betrieb auf der Schiene bitte nochmals den exakten Sitz der Kuppelplatte überprüfen. Dazu das Modell seitlich auf ein weiches Tuch legen und den Dachbereich über der Kupplung mit dem Zeigefinger leicht abstützen. Anschließend die Steckverbinder der Platinen mit dem Daumen vorsichtig zusammendrücken. Bewahren Sie die Originalverpackung unbedingt auf!

### Einfahren

Um die mechanischen Bauteile des Fahrzeuges aufeinander einzuspielen und insbesondere nach längeren Betriebspausen, wird eine kurze Einlaufzeit von etwa 15 Minuten bei mittlerer Geschwindigkeit empfohlen.

Unabhängig davon wurde das Modell vor der Auslieferung im Rahmen der Funktionserprobung bereits eingefahren.

### Wartung

Für einen möglichst langen störungsfreien Betrieb müssen bei Bedarf alle Radschleifer von Staub und Schmutz befreit werden. Dazu benutzen Sie am besten eine Feinpinzette und kleine Pinsel. Nicht mit Druckluft oder Lösungsmitteln arbeiten! Keinesfalls dürfen die Radschleifer bei der Reinigung verbogen werden, also entsprechende Sorgfalt walten lassen! Ebenfalls sollten die Achslager etwa alle 50 – 100 Betriebsstunden mit einer Kleinstmenge Öl versorgt werden. Dazu die Radsätze auf eine Seite schieben und mit einer Nadel den Schmierstoff auf die dann sichtbaren Achsen geben. Als Schmiermittel empfehlen wir ein harz- und säurefreies Öl oder technische Vaseline in geringsten Mengen.

Eine weitere Wartung des Fahrzeuges wird von uns nicht empfohlen und ist auch nicht notwendig, da die Getriebe mit Dauerschmierung ausgerüstet sind.

### Abheben der Gehäuse

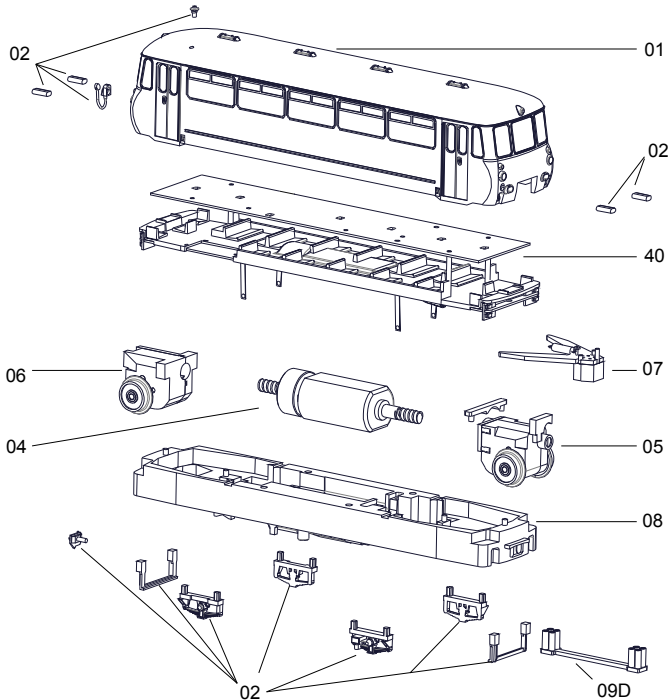
Mit einem kleinen Schraubendreher oder ähnlichem Werkzeug müssen die 4 Puffer von innen herausgedrückt werden. Danach kann das Gehäuse vorsichtig nach oben abgezogen werden.

### Technische Daten

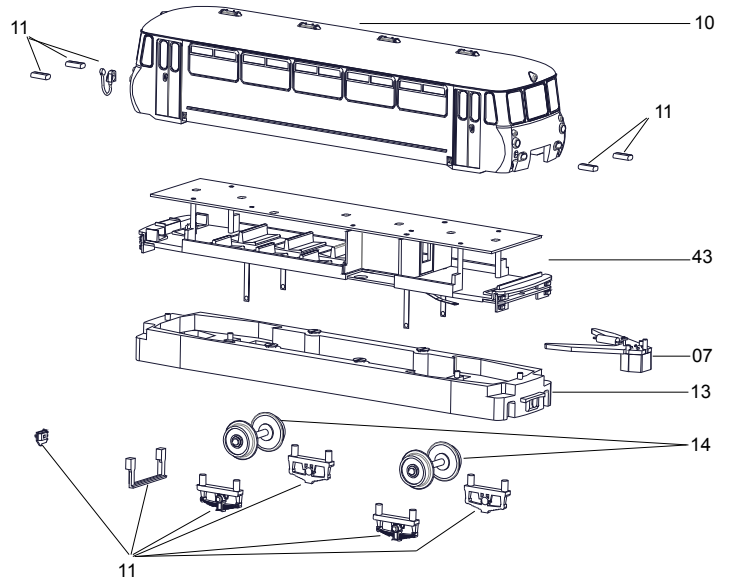
Achsfolge	1'A
Länge über alles	229 mm
Gewicht Triebwagen	ca. 58 g
Gewicht Steuerwagen	ca. 43 g
Betriebsspannung	max. 12 V Gleichspannung im Analogbetrieb

**bitte Rückseite beachten**

### Ersatzteile LVT



### Ersatzteile LVS



17201	Gehäuse LVT komplett mit Scheiben und Scheinwerfern	17208	Rahmen LVT komplett lackiert
17202	Sortiment Kleinteile LVT	17209D	Kupplungsplatine für Digitalausführung komplett lackiert
17240	Platinensatz LVT mit FlexDec, komplett mit Inneneinrichtung, Zwischenwänden und Schleifern	17210	Gehäuse LVS komplett mit Scheiben und Scheinwerfern
17204	Motor komplett mit Schwungmasse und Schnecken	17211	Sortiment Kleinteile LVS
17205	Schwenkgetriebe montiert mit 2 x Joch	17243	Platinensatz LVS mit FlexDec, komplett mit Inneneinrichtung, Zwischenwänden und Schleifern
17206	Festgetriebe montiert	17213	Rahmen LVS komplett lackiert
17207	Kinematik komplett mit Drähten und Feder LVT/ LVS	17214	Radsatz LVS

## Gewährleistung

Wir garantieren für Material und Funktion des Produktes Fehlerfreiheit über einen Zeitraum von 2 Jahren ab Datum des Kaufbeleges. Im Fall einer berechtigten Beanstandung innerhalb dieses Zeitraums leisten wir kostenlose Nachbesserung.

In diesem Fall ist das Modell in der Originalverpackung, zusammen mit dem Kaufbeleg einzusenden. Bitte beachten Sie, dass bei unsachgemäßen Manipulationen am Modell der Garantieanspruch erlischt! Verschleißteile, z. B. Schleifkontakte und Haftreifen, unterliegen nicht der Garantie.



WEEE-REG.-Nr.:  
DE 898 72 102