

Gebrauchsinformation

Artikelnummer 209SMD

für den TT - Leichttriebwagen VT 2.09 mit VB 2.07, entsprechend Bauserie von 1963 mit Panoramafenster

Wir bedanken uns für den Erwerb unseres Produktes und wünschen Ihnen lange Zeit viel Freude damit !

Bei dem vorliegenden Modell handelt es sich um eine Sonderausführung! Es unterscheidet sich bezüglich der Farbgebung von der Serienausführung; z.B. Art.-Nr. 171D. Durch Bedruckung und manuelle Lackierung wurden Gebrauchsspuren aufgebracht. Unterschiede zwischen den Modellen sind dabei nicht vermeidbar bzw. sind gewollt.

Bitte lesen Sie die nachfolgenden Hinweise aufmerksam durch, um einen störungsfreien Betrieb zu gewährleisten.

Sicherheitshinweise, Konformität

Es handelt sich um ein maßstabs- und originalgetreues Modell für erwachsene Sammler und Modellbauer. Das Modell darf nur in komplett montiertem Zustand betrieben werden, da sonst Verletzungsgefahr besteht. Die Benutzung durch Kinder unter 14 Jahren darf nur unter unmittelbarer Aufsicht Erwachsener erfolgen!

Das Modell darf nur mit einem Sicherheitstransformator (Transformator für Spielzeuge), geprüft nach EN 61558-2-7, verwendet werden. Der Transformator ist kein Spielzeug! Den Transformator regelmäßig auf Schäden prüfen! Bei einem Schaden darf das Gerät bis zur vollständigen Reparatur nicht verwendet werden!

Das Modell entspricht den Normen EN 55014-2 (Störaussendungen) und EN 62115 (Sicherheit von elektrischem Spielzeug), sowie den EU-Richtlinien 2002/95/EG (RoHS) und 2009/48/EG (Sicherheit von Spielzeug).

Das Modell

Mit diesem Modell haben Sie ein dem aktuellen Stand der Modellbahntechnik entsprechendes Fahrzeug erworben. Es wurde besonderer Wert auf gute Fahreigenschaften und eine möglichst vorbildgetreue Inneneinrichtung gelegt. Ebenso verfügt das Modell über Innenraumbelichtung und fahrtrichtungsabhängige Spitzen- und Schlusslichter. Der Antrieb erfolgt über beide Achsen des Triebfahrzeuges. Eine Achse ist samt Getriebe schwenkbar ausgeführt, um eine gute Stromabnahme zu gewährleisten. Die Kupplung beider Fahrzeuge erfolgt über eine stromführende Kuppelplatine. Damit ist sichergestellt, dass alle 4 Achsen in die Stromversorgung einbezogen werden.

Bitte beachten Sie: Der angehängte Beiwagen VB hat keine aktiven Scheinwerfer sondern nur Schlusslichter. Entgegen dem Steuerwagen verfügt die Inneneinrichtung nur über Sitzbänke und somit kein Steuerabteil. Bei einem vorbildgerechten Bahnbetrieb darf der Beiwagen also nicht geschoben werden.

Der Modellbetrieb ist analog und digital möglich!

Das Modell ist mit einem das DCC-Protokoll unterstützenden Decoder der Fa. KRES ausgestattet. Eine separate Schnittstelle für andere Decoderfabrikate ist nicht vorhanden.

Neben der Motorregelung bietet dieser Decoder zahlreiche, speziell dem Vorbild entsprechende Zusatzfunktionen.

Die detaillierte Beschreibung der Decoderfunktionen entnehmen Sie bitte der gesondert beiliegenden Beschreibung.

Auspacken des Modells

Da das Fahrzeug im gekuppelten Zustand ausgeliefert wird, ist Vorsicht beim Entnehmen aus der Schaumstoffform angebracht. Vor dem Betrieb auf der Schiene bitte nochmals den exakten Sitz der Kuppelplatine überprüfen. Dazu das Modell seitlich auf ein weiches Tuch legen und den Dachbereich über der Kupplung mit dem Zeigefinger leicht abstützen. Anschließend die Steckverbinder der Platinen mit dem Daumen vorsichtig zusammendrücken. Bewahren Sie die Originalverpackung unbedingt auf!

Einfahren

Um die mechanischen Bauteile des Fahrzeuges aufeinander einzuspielen und insbesondere nach längeren Betriebspausen, wird eine kurze Einlaufzeit von etwa 15 Minuten bei mittlerer Betriebsspannung (8- 10 V) empfohlen.

Unabhängig davon wurde das Modell vor der Auslieferung im Rahmen der Funktionserprobung bereits eingefahren.

Wartung

Für einen möglichst langen störungsfreien Betrieb müssen bei Bedarf alle Radschleifer von Staub und Schmutz befreit werden. Dazu benutzen Sie am besten eine Feinpinzette und kleine Pinsel. Nicht mit Druckluft oder Lösungsmitteln arbeiten! Keinesfalls dürfen die Radschleifer bei der Reinigung verbogen werden, also entsprechende Sorgfalt walten lassen! Ebenfalls sollten die Achslager etwa alle 50 – 100 Betriebsstunden mit einer Kleinmenge Öl versorgt werden. Dazu die Radsätze auf eine Seite schieben und mit einer Nadel den Schmierstoff auf die dann sichtbaren Achsen geben. Als Schmiermittel empfehlen wir ein harz- und säurefreies Öl oder technische Vaseline in geringsten Mengen.

Eine weitere Wartung des Fahrzeuges wird von uns nicht empfohlen und ist auch nicht notwendig, da die Getriebe mit Dauerschmierung ausgerüstet sind.

Abheben der Gehäuse:

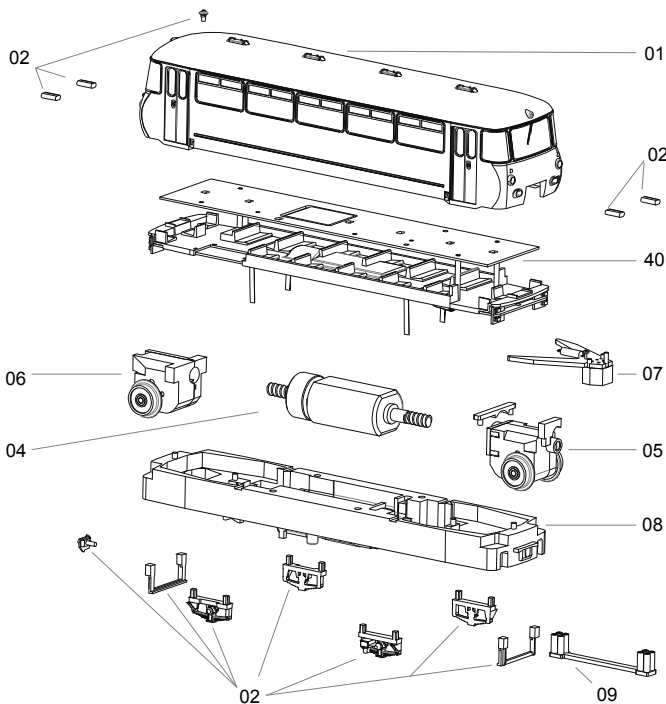
Mit einem kleinen Schraubendreher oder ähnlichem Werkzeug müssen die 4 Puffer von innen herausgedrückt werden. Danach kann das Gehäuse vorsichtig nach oben abgezogen werden.

bitte Rückseite beachten

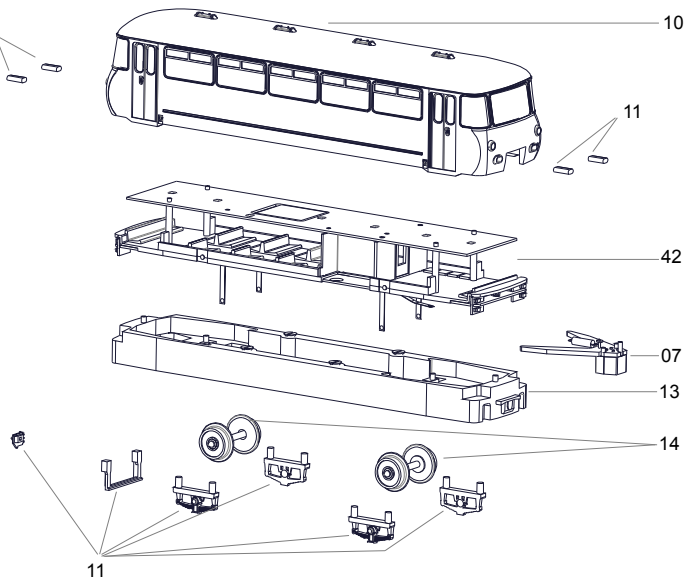
Technische Daten

Achsfolge	1'A
Länge über alles	229 mm
Gewicht Triebwagen	58 g
Gewicht Steuerwagen	43 g
System	2 Leiter Gleichstrom
Betriebsspannung	max. 12 V Gleichspannung

Ersatzteile LVT



Ersatzteile VB



20901SM	Gehäuse LVT kpl. mit Scheiben u. Scheinwerfern	17208	Rahmen LVT kpl., lackiert
17202	Sortiment Kleinteile LVT	17209	Kupplungsplatine kpl., lackiert
17240	Platinensatz LVT mit Decoder, kpl. mit Inneneinrichtung, Zwischenwänden und Schleifern	20710SM	Gehäuse VB kpl. mit Scheiben u. Scheinwerfern
17204	Motor kpl. mit Schwungmasse u. Schnecken	17211	Sortiment Kleinteile LVS/ VB
17205	Schwenkgetriebe montiert mit 2 x Joch	17142	Platinensatz VB mit Decoder, kpl. mit Inneneinrichtung VB, Zwischenwänden und Schleifern
17206	Festgetriebe montiert	17213	Rahmen LVS/ VB kpl., lackiert
17207	Kinematik kpl. mit Drähten u. Feder LVT/ LVS	17214	Radsatz LVS/ VB

Gewährleistung

Wir garantieren für Material und Funktion des Produktes Fehlerfreiheit über einen Zeitraum von 2 Jahren ab Datum des Kaufbeleges. Im Fall einer berechtigten Beanstandung innerhalb dieses Zeitraums leisten wir kostenlose Nachbesserung.

In diesem Fall ist das Modell in der Originalverpackung, zusammen mit dem Kaufbeleg einzusenden. Bitte beachten Sie, dass bei unsachgemäßen Manipulationen am Modell der Garantieanspruch erlischt! Verschleißteile, z. B. Schleifkontakte und Haftreifen, unterliegen nicht der Garantie.



WEEE-REG.-Nr.:
DE 898 72 102