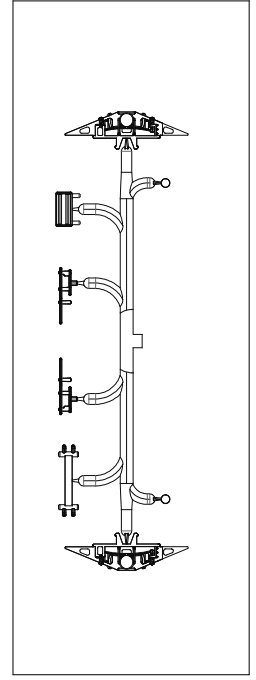
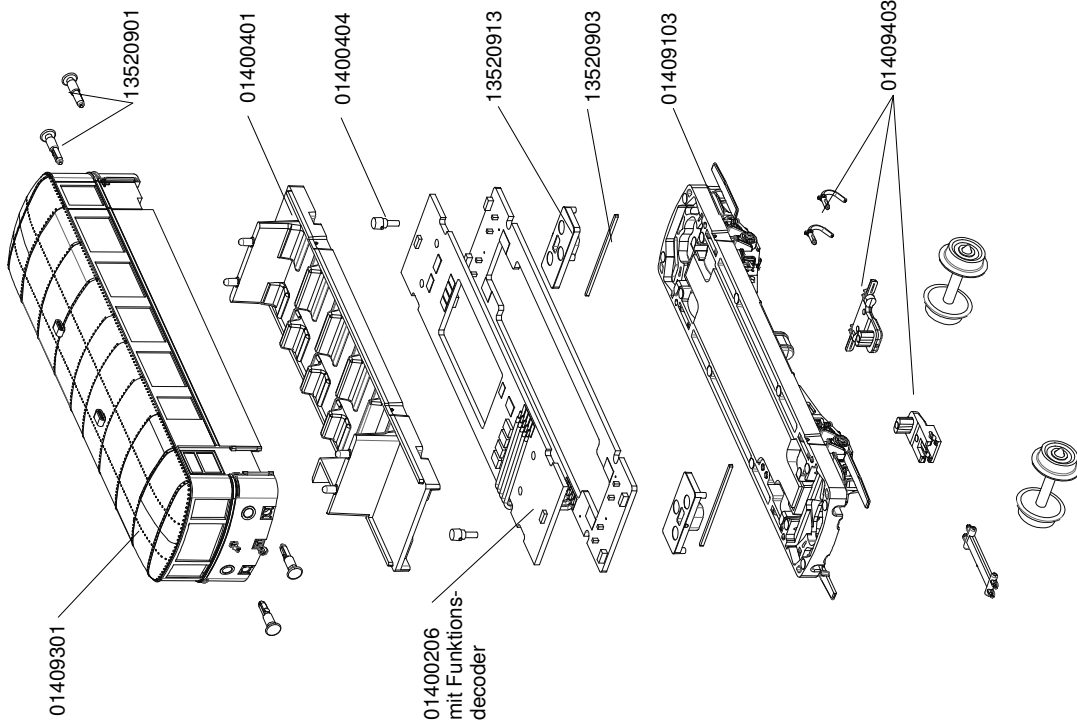


## Beiwagen VB



## Gebrauchsinformation

VT 70 943 mit VB 140 286, DB, Epoche III

Maßstab 1:160, Spurweite N  
mit FlexDec®

Artikel-Nr.: N1351409D

Wir bedanken uns für den Erwerb unseres Produktes und wünschen Ihnen lange Zeit viel Freude damit!  
Bitte lesen Sie aufmerksam die nachfolgenden Hinweise, um einen störungsfreien Betrieb zu gewährleisten!

### Sicherheitshinweise, Konformität

Es handelt sich um ein maßstabs- und originalgetreues Modell für erwachsene Sammler und Modellbauer. Das Modell darf nur in komplett montiertem Zustand betrieben werden, da sonst Verletzungsgefahr besteht. Die Benutzung durch Kinder unter 14 Jahren darf nur unter unmittelbarer Aufsicht Erwachsener erfolgen!

Das Modell darf nur mit einem Sicherheitstransformator (Transformator für Spielzeuge), geprüft nach EN 61558-2-7, verwendet werden. Der Transformator ist kein Spielzeug! Den Transformator regelmäßig auf Schäden prüfen! Bei einem Schaden darf das Gerät bis zur vollständigen Reparatur nicht verwendet werden!  
Das Modell entspricht den Normen EN 55014-2 (Störaussendungen) und EN 62115 (Sicherheit von elektrischem Spielzeug), sowie den EU-Richtlinien 2002/95/EG (RoHS) und 2009/48/EG (Sicherheit von Spielzeug).

### Das Vorbild

Einheits-Nebenbahntriebwagen Bauart CPwVT-34 – VT 135:

Die Entwicklung der zweischichtigen Einheits-Nebenbahntriebwagen VT 135 061 bis 132 erfolgte Mitte der 1930er-Jahre durch die Deutsche Reichsbahn-Gesellschaft. In den Jahren 1937 bis 1938 wurden 64 Stück an die DRG geliefert. Ein Weiterbau erfolgte zugunsten vierachsiger Triebwagen und durch den Ausbruch des Zweiten Weltkrieges nicht. Trotz erheblicher Kriegsverluste überlebten mehrere Triebwagen. Nach 1945 kamen 32 Stück zur DB, nimmere als VT 70.9 bezeichnet. Fünf Fahrzeuge gelangten zur CSD. Vier betriebsfähige VT wurden als M 140 301 – 304 bezeichnet. Zur DR in der DDR kamen 10 Stück. Der Einsatz erfolgte sowohl in Sachsen, Mecklenburg und der Altmark. 1970 erhielten 6 Stück die neuen Betriebsnummern 186 004 - 007, 258 und 259. Mitte der 1970er Jahre erfolgte die Ausmusterung der Fahrzeuge. Der Triebwagen 186 258-0 ist im Bw Halle P als Museumsfahrzeug erhalten.

Das Modell entspricht in Farbgebung und Beschriftung dem VT 70 943 der DB Epoche III. Der Einsatz erfolgte ab 1950 beim Bw Goslar. 1954 wurde der VT 70 943 nach Bamberg abgegeben und war später bis 1961 im Bw Ingolstadt beheimatet.

Der Beiwagen:

Von der Firma Fabrot wurden 1937 und 1938 insgesamt 70 Fahrzeuge der Gattung CProsv-36 gebaut. Bei der DRG erhielten sie die Nummern VB 140 260 bis 329. Die Fahrzeuge wurden überwiegend mit den VT 135 061 bis 132 eingesetzt, da sie äußerlich diesen sehr ähnlich waren. Nach 1945 wurden 30 VB von der DB wieder in Betrieb genommen. In den Bestand der DR kamen nach 1945 die Fahrzeuge VB 140 260, 262, 263, 264, 307 und 312. Zwei Fahrzeuge waren bei der DR bis 1977 im Einsatz und erhielten die Betriebsnummern 190 818 und 190 820. Der ehemalige VB 140 260 ist als 190 118 museal erhalten.

### technische Daten des Triebwagens

Länge über Puffer: 12.280 mm  
Motorleistung: 110 kW, Dieselmotor  
Höchstgeschwindigkeit: 75 km/h  
Dienstgewicht: 13,4 t  
Sitzplätze: 36, zzgl. 10 Klappsitze

### technische Daten des Beiwagens

Länge über Puffer: 12.280 mm  
Dienstgewicht: 10,3 t  
Sitzplätze: 36, zzgl. Klappsitzen

### technische Daten des Modells

Länge über Puffer mit Kupplastange: ca. 154 mm  
Höhe über SO: ca. 23,7 mm, komplett mit Auspuff  
Breite: ca. 19,9 mm  
Gewicht: ca. 67,9 g  
System: 2-Leiter Gleichstrom  
Betriebsspannung: max. 12V Gleichspannung im Analogbetrieb  
kleinster fahrbarer Radius: 192 mm  
Haltreifen: keine  
fahrtrichtungsabhängige Spitzen- und Schlussleuchten, Innenbeleuchtung warmweiß  
Stromabnahme: über alle 8 Räder

## Lieferumfang und mögliche Ergänzungen

Das Modell ist vollständig mit allen Anbauteilen für den Fahrbetrieb komplettiert. Es ist mit einer Innenbeleuchtung und richtungsabhängig geschalteten Scheinwerfern und Schlussleuchten ausgestattet. Der Beiwagen hat vorbildgemäß keine Scheinwerfer!  
Da sowohl VT als auch VB über Radschleifer auf alle Räder verfügen, ist eine optimale Stromabnahme gewährleistet.

Beigelegt sind 2 Bremsschlauchträger, zur Komplettierung der Fahrzeuge als einzelne Vitrinen-Modelle. Hierfür sind die Kupplungsstange zusammen mit den Kupplungsnormschächten nach unten abzuziehen und durch die Bremsschlauchträger zu ersetzen.  
Ebenfalls beigelegt sind zwei Kupplungsnormschächte für den Fall, dass der Beiwagen umgesetzt werden soll. Hierfür sind die Kupplungsstange, der Druckkesseltäger am VT und der Bremsschlauchträger am VB (nur nach unten abzählen) zu entfernen und durch die beigelegten Kupplungsnormschächte zu ersetzen; siehe auch Explosionsdarstellung umseitig.

Zur Abnahme des Gehäuses, z.B. um Figuren einzusetzen, müssen lediglich die gesteckten Puffer beidseitig herausgezogen werden.

## Inbetriebnahme

Entnehmen Sie den Triebwagen vorsichtig, unter Nutzung der Aussparungen im Schaumstoff, der Verpackung. Prüfen Sie das Modell auf Vollständigkeit und Unversehrtheit. Der Modellbetrieb ist analog und digital möglich.

**Die detaillierte Beschreibung der Decoderfunktionen entnehmen Sie bitte den gesondert beiliegenden Beschreibungen.**  
Das Modell wird werkseitig im Rahmen der Funktionserprobung ca. 15 min eingefahren. Nach längeren Betriebspausen sollte dies wiederholt werden.

## Wartung, Fehlerbeseitigung

Um einen möglichst störungsfreien und langen Betrieb zu gewährleisten, sollten insbesondere alle Räder regelmäßig auf Sauberkeit überprüft und ggf. gründlich gereinigt werden. Entfernen Sie anhaftende Verunreinigungen nicht mit Lösungsmitteln, Druckluft oder harten Gegenständen.  
Das Getriebe des Modells ist mit Dauerschmierung versehen, sodass daran keine Wartungsarbeiten erforderlich sind.

## Ersatzteile

Artikelnummer	Beschreibung	Bemerkungen
13590802	Gehäuse komplett mit Scheiben, Kuppelhaken, Führerstand	70 943
13520901	Puffer	2x flach, 2x gewölbt
13520603	Innenrichtung	mit FlexDec®
13520510	Dach- und Rahmenplatte	
13520902	2x Halteklammer, 2x Kinematik	
13520903	Kinematikfeder	2 Stück
13520910	Rahmen komplett mit Treppen, Achslager, Schienenräumer, Fallrohr	
13520911	Ansteckteile: 1x NEW-Schacht, 1x Bremsschlauchträger und 1x Luifkessel mit je 2x Bremsschlauch	
13520912	Motorrahmen rechts und links komplett	
13520306	Getriebe komplett	1 Stück
13520105	Motor komplett mit Schnecken und Anschlusssitzen	unlackiert
13520907	Spritzling mit Kleinteilen (siehe Abb.)	
01409301	Gehäuse, komplett mit Scheiben, Kuppelhaken, Führerstand	140 286
13520901	Puffer	2x flach, 2x gewölbt
01400401	Innenrichtung	
01400206	Dach- und Rahmenplatte, komplett mit Radschleifer	
13520913	Kinematik	mit Funktionsdecoder 2 Stück
13520913	Kinematikfeder	2 Stück
01409103	Rahmen, komplett mit Treppen, Achslager, Fallrohr, Batteriekasten	
01409403	Ansteckteile: 1x NEW-Schacht, 1x Bremsschlauchträger mit 2x Bremsschlauch	
01400101	Radsatz	1 Stück unlackiert
01400404	Spritzling mit Kleinteilen (siehe Abb.)	

## Gewährleistung

Wir garantieren für Material und Funktion des Produktes Fehlerfreiheit über einen Zeitraum von 2 Jahren ab Datum des Kaufbeleges. Im Fall einer berechtigten Beanstandung innerhalb dieses Zeitraums leisten wir kostenlose Nachbesserung.

In diesem Fall ist das Modell in der Originalverpackung, zusammen mit dem Kaufbeleg einzusenden.

Bitte beachten Sie, dass bei unsachgemäßen Manipulationen am Modell der Garantieanspruch erlischt!

Verschleißteile, z. B. Schleifkontakte und Haftreifen, unterliegen nicht der Garantie.

Alle Angaben und Abbildungen unterliegen ggf. Änderungen.

im Sinne der technischen Weiterentwicklung.



WIESS FREG. Nr.:  
DE 886 72 102

## Triebwagen VT

