

Gebrauchsinformation

Leichttriebwagen VT 2.09/ VS 2.08, DR, Ep. III

VT 2.09.203 + VS 2.08.203

Artikelnummer 2209NDS

Stand 05/2021

Maßstab 1:120, mit integriertem DCC-Motor- u. Funktionsdecoder FlexDec®, mit SUSI-Schnittstelle und Sound

Wir bedanken uns für den Erwerb unseres Produktes und wünschen Ihnen lange Zeit viel Freude damit!
Bitte lesen Sie aufmerksam die nachfolgenden Hinweise, um einen störungsfreien Betrieb zu gewährleisten!

Sicherheitshinweise, Konformität

Es handelt sich um ein maßstabs- und originalgetreues Modell für erwachsene Sammler und Modellbauer. Das Modell darf nur in komplett montiertem Zustand betrieben werden, da sonst Verletzungsgefahr besteht. Die Benutzung durch Kinder unter 14 Jahren darf nur unter unmittelbarer Aufsicht Erwachsener erfolgen!

Das Modell entspricht den Normen EN 55014-2 (Störaussendungen) und EN 62115 (Sicherheit von elektrischem Spielzeug), sowie den EU-Richtlinien 2002/95/EG (RoHS) und 2009/48/EG (Sicherheit von Spielzeug).

Das Modell darf nur mit einem Sicherheitstransformator (Transformator für Spielzeuge), geprüft nach EN 61558-2-7, verwendet werden. Der Transformator ist kein Spielzeug! Den Transformator regelmäßig auf Schäden prüfen! Bei einem Schaden darf das Gerät bis zur vollständigen Reparatur nicht verwendet werden!

Da dieses Modell mit einem Glockenankermotor ausgestattet ist, sollte ein Trafo mit geringer Restwelligkeit der Spannung eingesetzt werden. Pulsweitenmodulierte Analogtrafos mit PWM-Frequenz <10kHz können zu einer höheren Erwärmung des Motors führen und verkürzen damit ggf. die Lebensdauer des Motors.

Das Vorbild

Ab Mitte der 1960er-Jahre waren die LVT auf sehr vielen Nebenbahnen der DR das wichtigste Fahrzeug.

Die Entwicklungsarbeiten wurden 1955 begonnen. Bis 1959 entstanden 2 Baumuster, deren Erprobung im BW Haldensleben erfolgte.

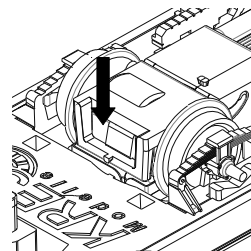
1962/63 wurde im ehemaligen VEB Waggonbau Bautzen eine aus 5 Einheiten bestehende Nullserie gefertigt. Dieser folgten bis 1964 2 weitere Bauserien mit insgesamt 63 Triebwagen und den dazugehörigen Beiwagen. Ab der Seriennummer 2.09.033 wurden die Panoramascheiben durch eine 3teilige Frontscheibe ersetzt.

Ab 1965 wurden Steuerwagen in das Programm aufgenommen, wodurch das aufwändige Umsetzen an Endpunkten entfallen konnte. Ab 1969 wurde im ehemaligen VEB Waggonbau Görlitz eine Bauserie, u.a. mit verbesserter Mehrfachsteuerung und verstärkten Rahmen, aufgelegt. Dieser Serie ist das vorliegende Modell zuzuordnen.

Das Modell

Das Modell verfügt über Innenraumbelichtung und fahrtrichtungsabhängige Spitzen- und Schlusslichter. Der Antrieb erfolgt über beide Achsen des Triebfahrzeuges. Um eine optimale Stromabnahme zu gewährleisten, ist eine Achse samt Getriebe schwenkbar ausgeführt.

Bei **kritischen Steigungsverhältnissen** können die Radsätze im Triebwagen gegen mit je einem Haftreifen besetzte Radsätze getauscht werden (Art.-Nr. 98010913). Durch den gerasteten Getriebeverschluß ist ein Austausch problemlos möglich, diesen hierfür mit einer Pinzette ausrasten (siehe Abb).



Lieferumfang und mögliche Ergänzungen

Die Wagen sind vollständig mit allen Anbauteilen komplettiert. Sie sind im Auslieferungszustand mit einer stromführenden Kupplung verbunden. Diese kann durch die der Verpackung beigelegten Kupplungsnormschächte und NEM-gerechte Kupplungen ausgetauscht werden. Die stromführende Kupplung hierfür nur nach unten abziehen.

Zur Abnahme des Gehäuses, z.B. um Figuren einzusetzen, sind die 4 Puffer von unten durch die entsprechenden Aussparungen im Rahmen mit einem kleinen Schraubenzieher herauszudrücken.

Der Modellbetrieb ist analog und digital möglich!

Das Modell ist mit einem das DCC-Protokoll unterstützenden Decoder **FlexDec®** der Fa. KRES ausgestattet. Neben der Motorregelung bietet dieser Decoder zahlreiche, speziell dem Vorbild entsprechende Zusatzfunktionen. Die detaillierte Beschreibung der Decoderfunktionen entnehmen Sie bitte der gesondert beiliegenden Beschreibung.

Bitte beachten: Fahrzeuge in Analog- und Digitalausführung dürfen nicht miteinander gekuppelt werden!

Auspacken des Modells

Da das Fahrzeug im gekuppelten Zustand ausgeliefert wird, ist Vorsicht beim Entnehmen aus der Schaumstoffform angebracht. Vor dem Betrieb auf der Schiene bitte nochmals den exakten Sitz der Kuppelplatine überprüfen. Dazu das Modell seitlich auf ein weiches Tuch legen und den Dachbereich über der Kupplung mit dem Zeigefinger leicht abstützen. Anschließend die Steckverbinder der Platinen mit dem Daumen vorsichtig zusammendrücken. Bewahren Sie die Originalverpackung unbedingt auf!

Einfahren

Um die mechanischen Bauteile des Fahrzeuges aufeinander einzuspielen und insbesondere nach längeren Betriebspausen, wird eine kurze Einlaufzeit von etwa 15 Minuten bei mittlerer Geschwindigkeit empfohlen.

Unabhängig davon wurde das Modell vor der Auslieferung im Rahmen der Funktionserprobung bereits eingefahren.

Wartung

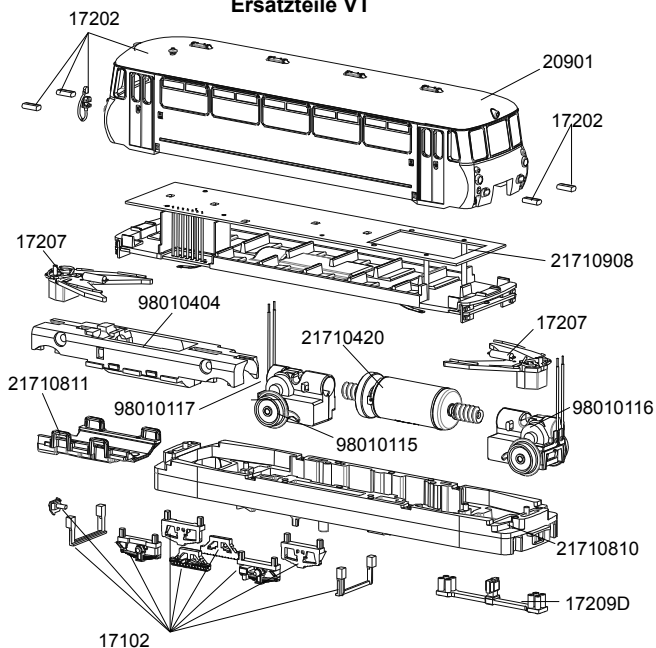
Für einen möglichst langen störungsfreien Betrieb müssen bei Bedarf alle Radschleifer von Staub und Schmutz befreit werden. Dazu benutzen Sie am besten eine Feinpinzette und kleine Pinsel. Nicht mit Druckluft oder Lösungsmitteln arbeiten! Keinesfalls dürfen die Radschleifer bei der Reinigung verbogen werden, also entsprechende Sorgfalt walten lassen! Ebenfalls sollten die Achslager etwa aller 50 – 100 Betriebsstunden mit einer Kleinmenge Öl versorgt werden. Dazu die Radsätze auf eine Seite schieben und mit einer Nadel den Schmierstoff auf die dann sichtbaren Achsen geben. Als Schmiermittel empfehlen wir ein harz- und säurefreies Öl oder technische Vaseline in geringsten Mengen.

Eine weitere Wartung des Fahrzeuges wird von uns nicht empfohlen und ist auch nicht notwendig, da die Getriebe mit Dauerschmierung ausgerüstet sind.

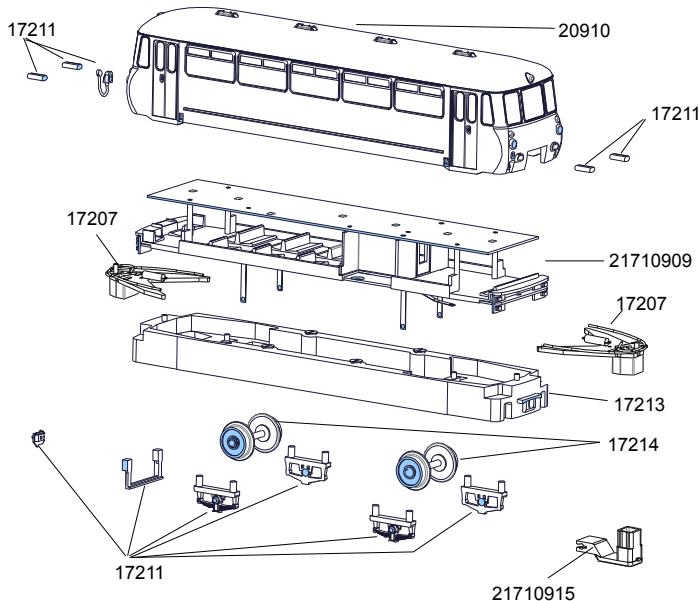
technische Daten des Modells

Achsfolge	1'A
Länge über alles	229 mm
Gewicht Triebwagen	ca. 55 g
Gewicht Steuerwagen	ca. 43 g
System:	2-Leiter Gleichstrom
Nennspannung:	im Analogbetrieb 12 VDC gem. NEM 630, im DCC-Betrieb am Gleis 13,3-16,1 V eff. gem. NEM 641

Ersatzteile VT



Ersatzteile VS



20901	Gehäuse VT komplett mit Scheiben und Scheinwerfern	20910	Gehäuse VS komplett mit Scheiben und Scheinwerfern
17202	Sortiment Kleinteile LVT	17211	Sortiment Kleinteile LVS
21710908	Platinensatz LVT mit FlexDec und SUSI-Schnittstelle, Soundmodul und Lautsprecher, komplett mit Inneneinrichtung und zwei Kinematiken	21710909	Platinensatz LVS mit FlexDec, komplett mit Inneneinrichtung und zwei Kinematiken
21710810	Rahmen LVT	17213	Rahmen LVS
21710811	Bodenplatte LVT	17214	Radsatz LVS/ LVB
21710420	Motor komplett mit Schwungmasse und Schnecken	17209D	Kupplungsplatine komplett, lackiert
98010117	Schwenkgetriebe komplett	17207	Kinematik komplett mit Drähten und Feder (1x)
98010116	Festgetriebe komplett	21710915	NEM-Schacht, 2 Stück
98010404	Motorrahmen rechts + links		
98010115	Radsatz LVT		
98010913	Radsatz für LVT mit einem Haftreifen (optional siehe Absatz „Das Modell – kritische Steigungsverhältnisse“)		

Gewährleistung

Wir garantieren für Material und Funktion des Produktes Fehlerfreiheit über einen Zeitraum von 2 Jahren ab Datum des Kaufbeleges. Im Fall einer berechtigten Beanstandung innerhalb dieses Zeitraums leisten wir kostenlose Nachbesserung. In diesem Fall ist das Modell in der Originalverpackung, zusammen mit dem Kaufbeleg einzusenden.

Bitte beachten Sie, dass bei unsachgemäßen Manipulationen am Modell der Garantieanspruch erlischt! Verschleißteile, z. B. Schleifkontakte und Haftreifen, unterliegen nicht der Garantie.

Alle Angaben und Abbildungen unterliegen ggf. Änderungen im Sinne der technischen Weiterentwicklung.



WEEE-REG.-Nr.:
DE 898 72 102