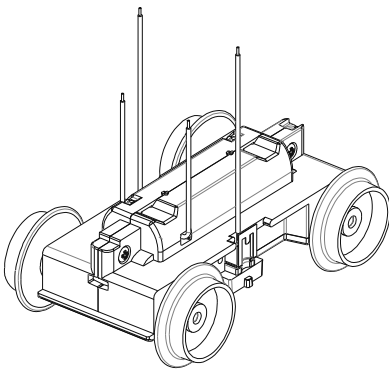
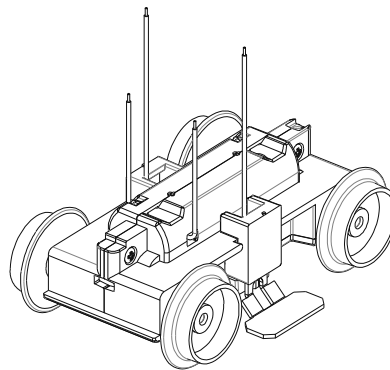


Universal-Antrieb für Modelle in Spurweite 45mm oder 64mm

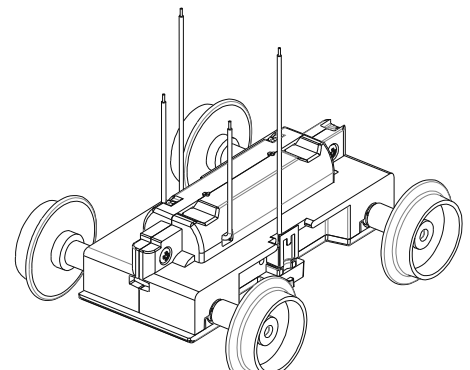
- ◆ Universalantrieb mit kraftvollem Motor und Getriebe
- ◆ Maximalspannung 25VDC
- ◆ Achsabstand beträgt 58mm
- ◆ Durchmesser der Radscheibe 20mm (ohne Haftreifen)
- ◆ Art.-Nr 85100 und 85200 für Spurweite 45mm
- ◆ Art.-Nr 85300 für Spurweite 64mm
- ◆ Art.-Nr 85200 mit Schienenschleifer
- ◆ Stromabnahme über alle 4 Räder
- ◆ Geschwindigkeit bei
 - 12VDC → ca. 0,22m/s entspricht 18km/h im Maßstab 1:22,5
 - 22VDC → ca. 0,55m/s entspricht 45km/h im Maßstab 1:22,5
- ◆ **optional erhältlich auf Anfrage:**
 - Radsatz mit einseitigem Haftreifen (Empfehlung: Schienenschleifer nötig)
 - Radscheibe mit Einstich und Haftreifen



Art.-Nr. 85100



Art.-Nr. 85200



Art.-Nr. 85300

- ◆ **Art.-Nr. 85100** **Universalantrieb Spurweite 45mm Standard**
- ◆ **Art.-Nr. 85200** **Universalantrieb Spurweite 45mm inkl. Schienenschleifer**
- ◆ **Art.-Nr. 85300** **Universalantrieb Spurweite 64mm Standard**

Sicherheitshinweise, Konformität

Es handelt sich um ein nahezu maßstabs- und originalgetreues Modell für erwachsene Sammler und Modellbauer. Die Benutzung durch Kinder unter 14 Jahren darf nur unter unmittelbarer Aufsicht Erwachsener erfolgen! Das Modell darf nur mit einem Sicherheitstransformator (Transformator für Spielzeuge), geprüft nach EN 61558-2-7, verwendet werden. Der Transformator ist kein Spielzeug! Den Transformator regelmäßig auf Schäden prüfen! Bei einem Schaden darf das Gerät bis zur vollständigen Reparatur nicht verwendet werden! Das Modell entspricht den Normen EN 55014-2 (Störaussendungen) und EN 62115 (Sicherheit von elektrischem Spielzeug), sowie den EU-Richtlinien 2002/95/EG (Sicherheit von elektrischem Spielzeug) und 2009/48/EG (Sicherheit von Spielzeug).

WEEE-REG.-Nr.:
DE 898 72 102