

Gebrauchsinformation

VT 135 109

Artikelnummer: 1353D

Maßstab 1:120, Spurweite TT, mit FlexDec®

**Wir bedanken uns für den Erwerb unseres Produktes und wünschen Ihnen lange Zeit viel Freude damit!
Bitte lesen Sie aufmerksam die nachfolgenden Hinweise, um einen störungsfreien Betrieb zu gewährleisten!**

Sicherheitshinweise, Konformität

Es handelt sich um ein maßstabs- und originalgetreues Modell für erwachsene Sammler und Modellbauer. Das Modell darf nur in komplett montiertem Zustand betrieben werden, da sonst Verletzungsgefahr besteht. Die Benutzung durch Kinder unter 14 Jahren darf nur unter unmittelbarer Aufsicht Erwachsener erfolgen!

Das Modell darf nur mit einem Sicherheitstransformator (Transformator für Spielzeuge), geprüft nach EN 61558-2-7, verwendet werden. Der Transformator ist kein Spielzeug! Den Transformator regelmäßig auf Schäden prüfen! Bei einem Schaden darf das Gerät bis zur vollständigen Reparatur nicht verwendet werden!
Das Modell entspricht den Normen EN 55014-2 (Störaussendungen) und EN 62115 (Sicherheit von elektrischem Spielzeug), sowie den EU-Richtlinien 2002/95/EG (RoHS) und 2009/48/EG (Sicherheit von Spielzeug).

Das Vorbild

Einheits-Nebenbahntriebwagen Bauart CPwVT-34 – VT 135:

Die Entwicklung der zweiachsigen Einheits-Nebenbahntriebwagen VT 135 061 bis 132 erfolgte Mitte der 1930er Jahre durch die Deutsche Reichsbahn-Gesellschaft. In den Jahren 1937 bis 1938 wurden 64 Stück an die DRG geliefert. Ein Weiterbau erfolgte zugunsten vierachsiger Triebwagen und durch den Ausbruch des Zweiten Weltkrieges nicht. Trotz erheblicher Kriegsverluste überlebten mehrere Triebwagen. Nach 1945 kamen 32 Stück zur DB, nunmehr als VT 70.9 bezeichnet. Fünf Fahrzeuge gelangten zur CSD. Vier betriebsfähige VT wurden als M 140 301 – 304 bezeichnet. Zur DR in der DDR kamen 10 Stück. Der Einsatz erfolgte sowohl in Sachsen, Mecklenburg und der Altmark. 1970 erhielten 6 Stück die neuen Betriebsnummern 186 004 – 007, 258 und 259. Mitte der 1970er Jahre erfolgte die Ausmusterung der Fahrzeuge. Der Triebwagen 186 258-0 ist im Bw Halle P als Museumsfahrzeug erhalten.

Das Modell entspricht in Farbgebung und Beschriftung dem VT 135 109 aus dem Jahr 1956. Der Triebwagen war zu dieser Zeit im Bw Dresden Pieschen der Rbd Dresden beheimatet. Der grüne Anstrich war während des Zweiten Weltkrieges weit verbreitet und wurde danach erst schrittweise geändert. Die Beschriftung „USSR-Zone“ ist ebenfalls sehr bezeichnend für das Einsatzgebiet in der Nachkriegszeit.

technische Daten

Länge über Puffer:	12.280 mm
Motorleistung :	110 kW, Dieselmotor
Höchstgeschwindigkeit:	75 km/h
Dienstgewicht:	13,4 t
Sitzplätze:	36, zzgl. 10 Klappsitze

Lieferumfang und mögliche Ergänzungen

Das Modell ist vollständig mit allen Anbauteilen komplettiert.

Für eine Kupplung mit anderen Fahrzeugen besteht die Möglichkeit, den der Verpackung beiliegenden Kupplungsnormschacht zu montieren. Dazu müssen entweder der nur angesteckte Luftkessel oder der Bremsschlauchträger abgenommen und durch den Normschacht ersetzt werden; siehe Explosionsdarstellung.

Dieser Umbau kann durch Abnahme der nur angesteckten Treppen und seitliches Aushebeln der zu entfernenden Baugruppe mit einem flachen Werkzeug, leicht und ohne Beschädigungen ausgeführt werden.

Zum Lieferumfang eines Beiwagens VB 140 gehört eine Kupplungsplatine. Diese stellt sowohl die mechanische, als auch eine 4polige elektrische Verbindung her. Sie kann nach der Entfernung des Bremsschlauchträgers montiert werden.

Zur Abnahme des Gehäuses, z.B. um Figuren einzusetzen, müssen lediglich die nur gesteckten Kuppelhaken beidseitig herausgezogen werden.

Fotos belegen, dass der Triebwagen noch mit Oberwagenscheiben betrieben wurde. Da deren Verwendung am Modell im Fahrbetrieb wegen des erforderlichen Umsteckens bei Richtungswechsel nicht praktikabel ist, wurde diese Nachrüstung nur als Option vorgesehen. Die beiliegenden 2 Oberwagenscheiben müssen ggf. entsprechend der Darstellung gebogen und in die Ausfräsungen im Gehäuse eingesetzt werden. Die aus optischen Gründen bei Auslieferung noch belassene Gehäusewandung muss vorher mit einer scharfen Klinge entfernt werden.

technische Daten des Modells

Länge über Puffer:	ca. 102,3 mm
Höhe über SO:	ca. 31,7 mm, komplett mit Lüfter
Breite:	ca. 26,8 mm, inklusive Griffstangen
Gewicht:	ca. 70 g
System:	2-Leiter Gleichstrom
Betriebsspannung:	max. 12V Gleichspannung
kleinster fahrbarer Radius:	286 mm
Stromabnahme: über alle 4 Räder	
Haftreifen: keine	

Der Modellbetrieb ist analog und digital möglich!

Das Modell ist mit einem das DCC-Protokoll unterstützenden Decoder **FlexDec®** ausgestattet. Eine separate Schnittstelle für andere Decoderfabrikate ist nicht vorhanden.

Neben der Motorregelung bietet dieser Decoder zahlreiche, speziell dem Vorbild entsprechende Zusatzfunktionen, wie separat schaltbare Scheinwerfer, Innen- und Führerstandsbeleuchtung, Toilettenlicht und Weitere.

Die detaillierte Beschreibung der Decoderfunktionen entnehmen Sie bitte der gesondert beiliegenden Beschreibung.

Inbetriebnahme

Entnehmen Sie den Triebwagen vorsichtig, unter Nutzung der Aussparungen im Schaumstoff, der Verpackung. Prüfen Sie das Modell auf Vollständigkeit und Unversehrtheit.

Das Modell wird werkseitig im Rahmen der Funktionserprobung ca. 15 min eingefahren. Nach längeren Betriebspausen sollte dies wiederholt werden.

Langzeittests zeigen, dass mit zunehmender Betriebsdauer eine weitere Minderung der Fahrgeräusche zu erwarten ist.

Wartung, Fehlerbeseitigung

Um einen möglichst störungsfreien und langen Betrieb zu gewährleisten, sollten insbesondere alle Räder regelmäßig auf Sauberkeit überprüft und ggf. gründlich gereinigt werden. Entfernen Sie anhaftende Verunreinigungen nicht mit Lösungsmitteln, Druckluft oder harten Gegenständen.

Das Getriebe des Modells ist mit Dauerschmierung versehen, sodass daran keine Wartungsarbeiten erforderlich sind.

Ersatzteile

Artikelnummer	Beschreibung	Bemerkungen
135301	Gehäuse, kpl. mit Scheiben, Griffstangen, Führerstand und Dach	Epoche III
135115	Dach- und Rahmenplatine mit beidseitiger Kinematik	mit Decoder FlexDec®
135120	Inneneinrichtung mit Trennwänden	
135130	Rahmen, komplett mit Antrieb und Anbauteilen	
135131	Rahmen mit Anbauteilen	
135132	Kinematikfeder	2 Stück
135133	Bremsschlauchträger	
135134	Luftkessel	
135135	Maschinenrahmen mit Halteklammern	
135136	Schwenkgetriebe	
135137	Festgetriebe	
135138	Motor mit Schwungmasse, Schnecke u. Anschlusslitzen	
135140	NEM-Kupplungsschacht	
135150	Kleinteile I, Achslagerblenden, Sandkästen, Puffer, Kuppelhaken,	unlackiert
135160	Kleinteile II, Treppen, Schalldämpfer, Kühler, Abortrohr,	unlackiert
135170	Kleinteile III, Griffstangen	unlackiert
135300	Oberwagenscheiben, bedruckt	2 Stück

Gewährleistung

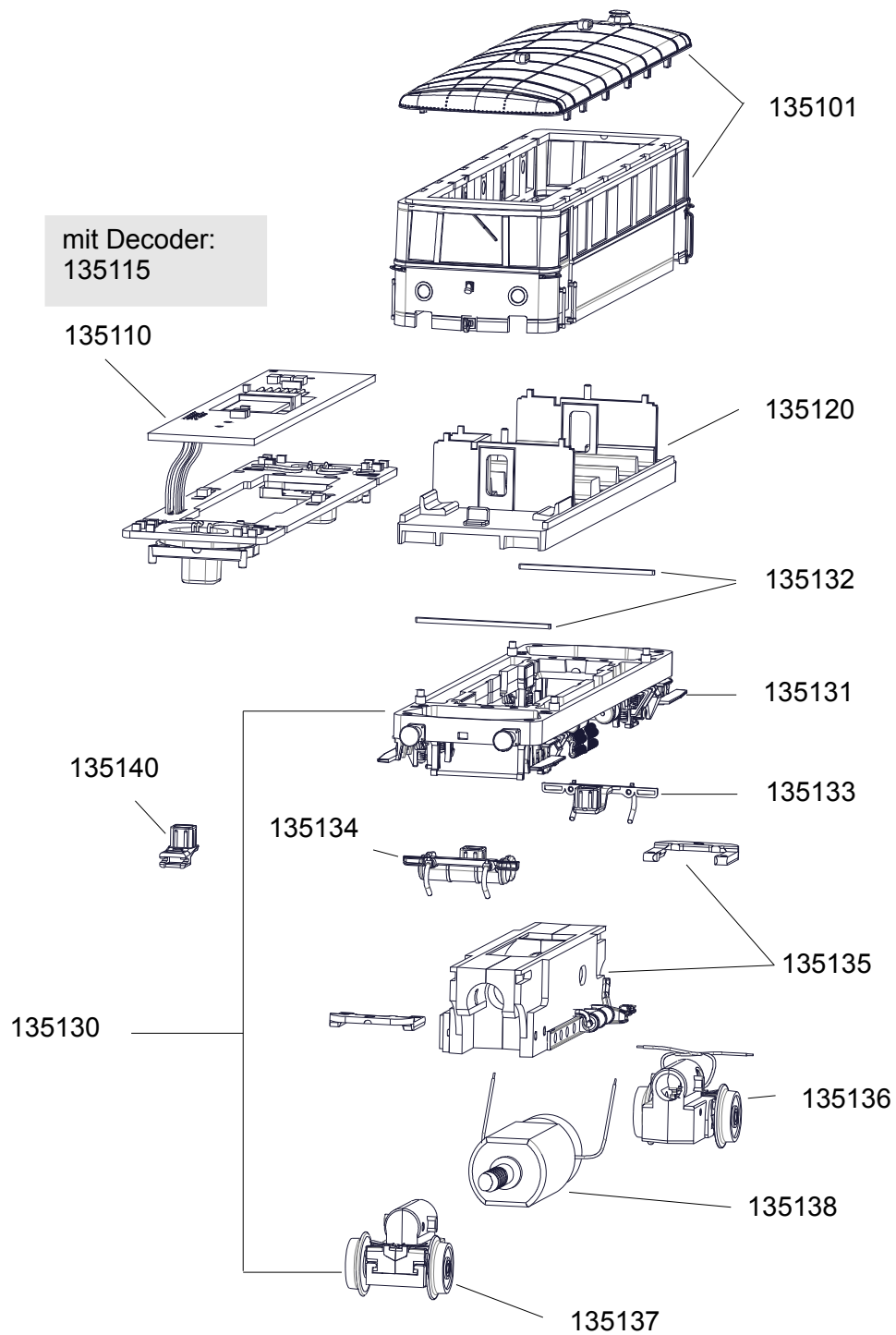
Wir garantieren für Material und Funktion des Produktes Fehlerfreiheit über einen Zeitraum von 2 Jahren ab Datum des Kaufbeleges. Im Fall einer berechtigten Beanstandung innerhalb dieses Zeitraums leisten wir kostenlose Nachbesserung.

In diesem Fall ist das Modell in der Originalverpackung, zusammen mit dem Kaufbeleg einzusenden. Bitte beachten Sie, dass bei unsachgemäßen Manipulationen am Modell der Garantieanspruch erlischt! Verschleißteile, z. B. Schleifkontakte und Haftreifen, unterliegen nicht der Garantie.

Alle Angaben und Abbildungen unterliegen ggf. Änderungen im Sinne der technischen Weiterentwicklung.



WEEE-REG.-Nr.:
DE 898 72 102



Montage der Oberwagenscheiben

